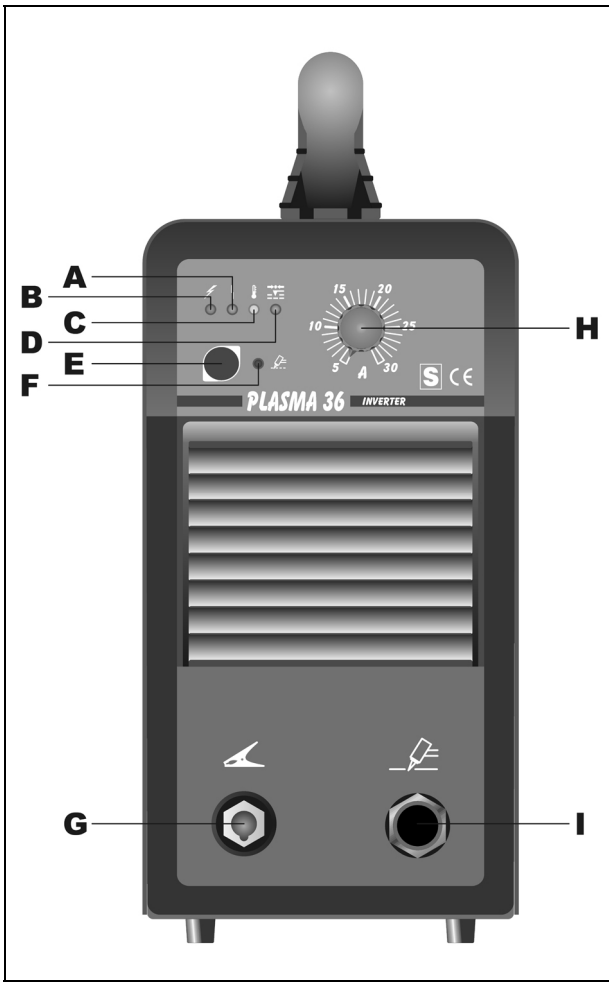


<b>I</b>	<b>MANUALE DI ISTRUZIONI PER APPARECCHI DI TAGLIO AL PLASMA.....</b>	<b>Pag.</b>	<b>4</b>
<b>GB</b>	<b>INSTRUCTIONS FOR PLASMA CUTTERS.....</b>	<b>Page</b>	<b>7</b>
<b>D</b>	<b>BETRIEBSANLEITUNG FÜR PLASMASCHNEIDGERÄTE .....</b>	<b>Seite</b>	<b>10</b>
<b>F</b>	<b>MANUEL D'INSTRUCTIONS POUR APPAREILS DE DECOUPE.....</b>	<b>Page</b>	<b>13</b>
<b>E</b>	<b>MANUAL DE INSTRUCCIONES PARA EQUIPOS DE CORTE EN PLASMA.....</b>	<b>Pag.</b>	<b>16</b>
<b>P</b>	<b>MANUAL DE INSTRUÇÃO PARA APARELHOS DE CORTE AO PLASMA .....</b>	<b>Pag.</b>	<b>19</b>

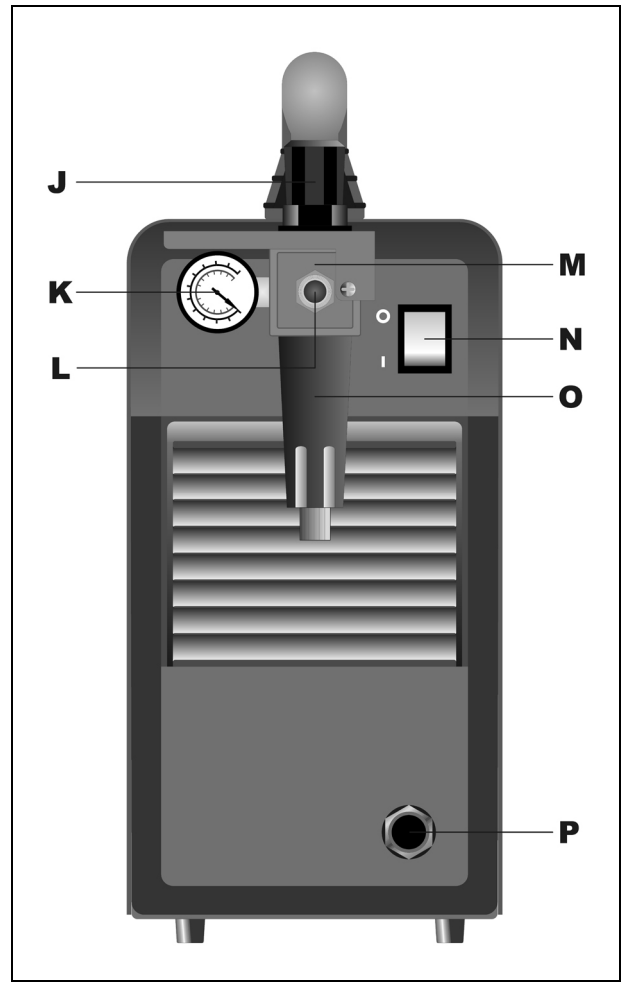



---

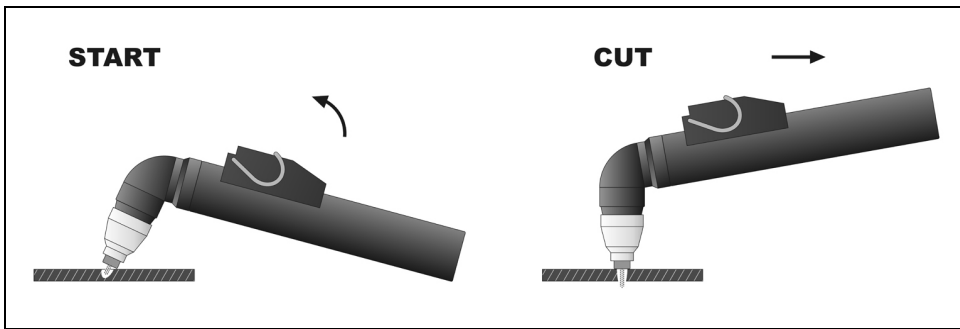
<b>Parti di ricambio e schema elettrico</b>		
<b>Spare parts and wiring diagram</b>		
<b>Ersatzteile und elektrischer Schaltplan</b>		
<b>Pièces de rechanges et schéma électrique</b>		
<b>Partes de repuesto y esquema eléctrico</b>		
<b>Peças e esquema eléctrico.....</b>	<b>Pagg. Seiten</b>	<b>22</b>



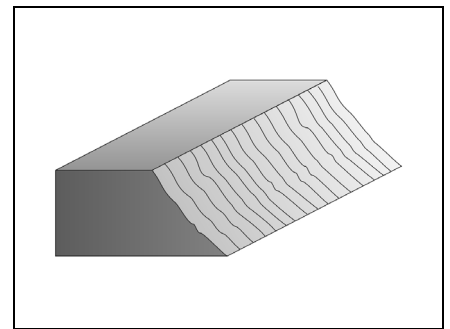
1



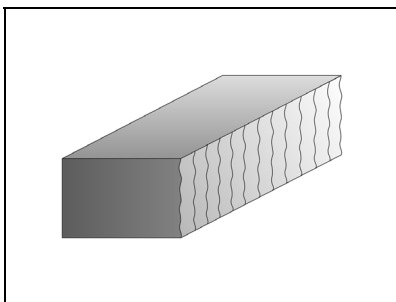
2



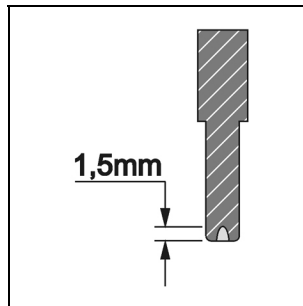
3



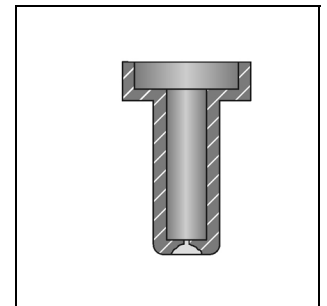
4



5

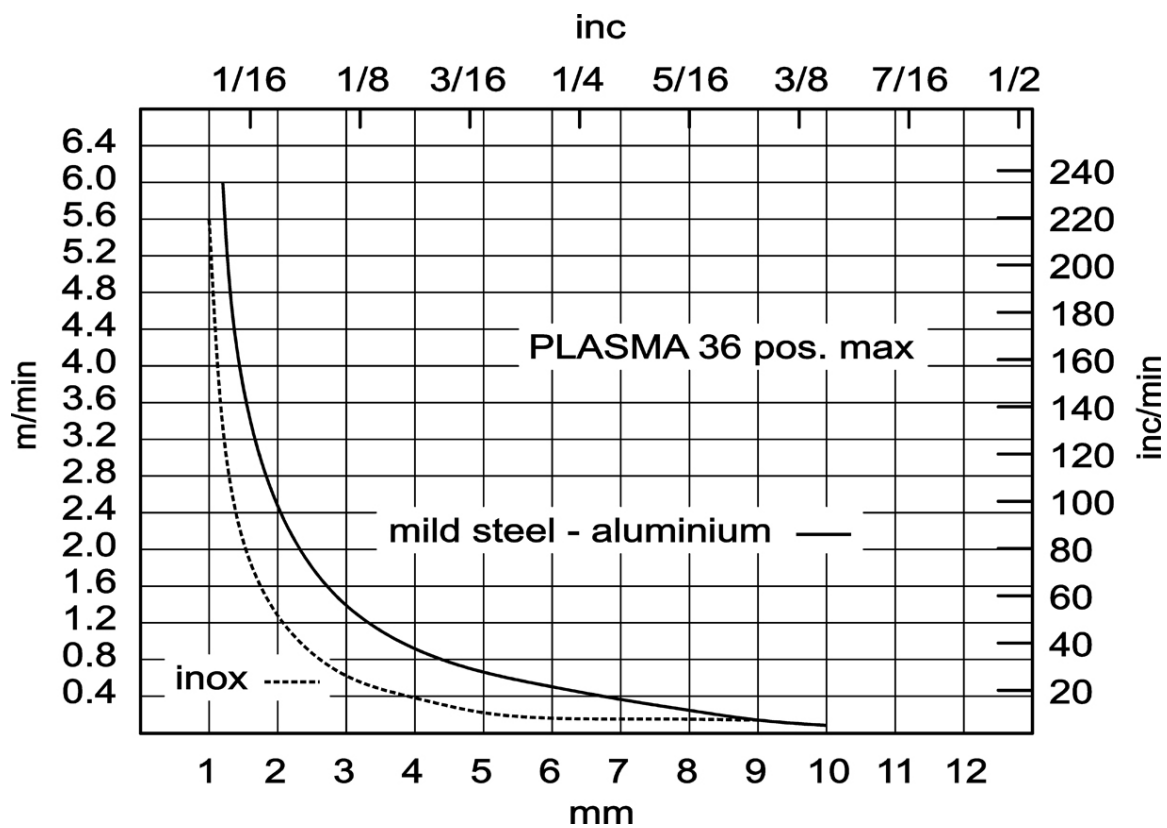


6



7

**DIAGRAMMA DI TAGLIO**  
**CUTTING VELOCITY DIAGRAM**  
**SCHNITTGESCHWINDIGKEITSDIAGRAM**  
**DIAGRAMME DE DECOUPE**  
**DIAGRAMA VELOCIDAD DE CORTE**  
**DIAGRAMA DE VELOCIDADE DE CORTE**



# MANUALE DI ISTRUZIONI PER APPARECCHIO DI TAGLIO AL PLASMA

## IMPORTANTE

PRIMA DELLA INSTALLAZIONE, DELL'USO O DI QUALSIASI MANUTENZIONE ALLA MACCHINA LEGGERE IL CONTENUTO DI QUESTO MANUALE E DEL MANUALE "REGOLE DI SICUREZZA PER L'USO DELLE APPARECCHIATURE" PONENDO PARTICOLARE ATTENZIONE ALLE NORME DI SICUREZZA. CONTATTARE IL VOSTRO DISTRIBUTORE SE NON AVETE COMPRESO COMPLETAMENTE QUESTE ISTRUZIONI.

Questo apparecchio deve essere utilizzato esclusivamente per operazioni di taglio.

E' inoltre indispensabile tenere nella massima considerazione il manuale riguardante le regole di sicurezza. I simboli posti in prossimità dei paragrafi ai quali si riferiscono, evidenziano situazioni di massima attenzione, consigli pratici o semplici informazioni.

Entrambi i manuali devono essere conservati con cura, in un luogo noto ai vari interessati. Dovranno essere consultati ogni qual volta vi siano dubbi, dovranno seguire tutta la vita operativa della macchina e saranno impiegati per l'ordinazione delle parti di ricambio.

## 1 INSTALLAZIONE

### 1.1 DESCRIZIONE DISPOSITIVI SULL'APPARECCHIO

- A) Led di blocco; si illumina in condizioni di pericolo (vedi par. 5.3).
- B) Led spia di rete.
- C) Led termostato
- D) Led pressione aria insufficiente.
- E) Pulsante per attivare e disattivare la funzione di "self-restart pilot".
- F) Led che s'illumina quando è attiva la funzione "self-restart pilot".
- G) Morsetto di massa.
- H) Manopola di regolazione della corrente di taglio.
- I) Raccordo per torcia.
- J) Manopola regolazione pressione.
- K) Manometro.
- L) Raccordo aria compressa (filetto 1/4" gas femmina).
- M) Riduttore di pressione aria.
- N) Interruttore di rete.
- O) Vaschetta raccogli condensa.
- P) Cavo di alimentazione.

### 1.2 DISPOSITIVI DI SICUREZZA

Questo impianto è provvisto delle seguenti sicurezze:

#### Termica:



Per evitare sovraccarichi. E' evidenziata dall'accensione continua del led **C** (vedi fig.1).

#### Pneumatica:



Posta sull'alimentazione della torcia per evitare che la pressione aria sia insufficiente. E' evidenziata dall'accensione del led **D** (vedi fig.1).

Se il led **D** si accende in modo intermittente significa che la pressione è scesa momentaneamente al di sotto di 3,2 ÷ 3,5 bar.

#### Elettrica:



1. Per segnalare la presenza di tensione pericolosa all'interno della macchina. Questa funzione è evidenziata dall'accensione del led **B** (vedi fig.1). L'accensione del led **B** continua anche dopo aver disalimentato l'apparecchio fino a quando sono presenti tensioni pericolose all'interno.

2. Posta sul corpo torcia, per evitare che vi siano tensioni pericolose sulla torcia, quando si sostituiscono l'ugello, il diffusore, l'elettrodo o il portaugello.

Per garantire l'efficienza di queste sicurezze:

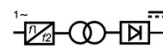
- Non eliminare o cortocircuitare le sicurezze
- Utilizzare solamente ricambi originali.
- Sostituire sempre eventuali parti danneggiate dell'apparecchio o della torcia con materiale originale.
- Non far funzionare l'apparecchio senza i coperchi. Questo sarebbe pericoloso per l'operatore e le persone che si trovano nell'area di lavoro ed impedirebbe all'apparecchio un raffreddamento adeguato.

### 1.3 SPIEGAZIONE DEI DATI TECNICI

 P. A. C. TORCHE TYPE	 U <sub>0</sub> PEAK V	 X	 45%	 60%	 100%
	I <sub>2</sub>	A	A	A	A
	U <sub>2</sub>	V	V	V	V
	 1~50-60 Hz	U <sub>1</sub>	I <sub>1</sub> max.	I <sub>1</sub> eff.	
IEC 60974-1 / IEC 60974-7 / IEC 60974-10 Cl.A					
I. CL. H.		COOLING AF	MADE IN ITALY		

EN 60974-1 L'apparecchio è costruito secondo queste norme.

EN 60974-7  
EN 60974-10  
Cl. A Apparecchiatura per uso industriale e professionale



Convertitore statico di frequenza monofase trasformatore-raddrizzatore.



Caratteristica discendente.



P. A. C. Adatto per il taglio al plasma.

TORCH TYPE Tipo di torcia che deve essere utilizzata con questo apparecchio per formare un sistema sicuro.

U<sub>0</sub> Tensione a vuoto secondaria.

X Fattore di servizio percentuale.

Il fattore di servizio esprime la percentuale di 10 minuti in cui l'apparecchio può lavorare ad una determinata corrente I<sub>2</sub> e tensione U<sub>2</sub> senza causare surriscaldamenti.

I<sub>2</sub> Corrente di taglio

U<sub>2</sub> Tensione convenzionale secondaria con corrente di taglio I<sub>2</sub> Questa tensione dipende dalla distanza tra l'ugello e il pezzo da tagliare.

Se questa distanza aumenta anche la tensione di taglio aumenta ed il fattore di servizio X% può diminuire.

U<sub>1</sub> Tensione nominale di alimentazione.

1~50/60Hz Alimentazione monofase 50 oppure 60 Hz.

I<sub>1</sub> Max Corrente max. assorbita alla corrispondente corrente I<sub>2</sub> e tensione U<sub>2</sub>.

$I_1$ eff	E' il massimo valore della corrente effettiva assorbita considerando il fattore di servizio.
IP23	Grado di protezione della carcassa. Grado 3 come seconda cifra significa che questo apparecchio è idoneo a lavorare all'esterno sotto la pioggia.
<b>S</b>	Ideone a lavorare in ambienti con rischio accresciuto.

NOTE: L'apparecchio è inoltre stato progettato per lavorare in ambienti con grado di inquinamento 3. (Vedi IEC 664).

## 1.4 ASSEMBLAGGIO E DISPOSIZIONE

Togliere la macchina dall'imballo e montare il manico utilizzando la chiave a brugola in dotazione. Disporre l'apparecchio in un locale adeguatamente ventilato possibilmente non polveroso, facendo attenzione a non ostruire l'entrata e l'uscita dell'aria dalle asole di raffreddamento

**Questo impianto è idoneo solo per torce ELETTRICO CF tipo P35 manuali e si declina ogni responsabilità se utilizzato con torce di tipo diverso.**

## 1.5 MESSA IN OPERA

L'installazione dell'apparecchio deve essere fatta da personale qualificato. Tutti i collegamenti devono essere eseguiti in conformità alle vigenti norme e nel pieno rispetto della legge antinfortunistica (vedi CEI 26-23 / IEC-TS 62081).

Collegare l'alimentazione dell'aria al raccordo **L**, assicurandosi che la pressione sia almeno di 3,5 bar con una portata minima di 90 litri/min.

Nel caso che l'alimentazione dell'aria provenga da un riduttore di pressione di un compressore o di un impianto centralizzato il riduttore deve essere regolato ad una pressione di uscita non superiore a 8 bar (0,8 MPa). Se l'alimentazione dell'aria proviene da una bombola di aria compressa questa deve essere equipaggiata con un regolatore di pressione.

**Non collegare mai una bombola di aria compressa direttamente al riduttore dell'apparecchio! La pressione potrebbe superare la capacità del riduttore che quindi potrebbe esplodere!**

Collegare il cavo di alimentazione **P**: il conduttore giallo verde del cavo deve essere collegato ad un'efficiente presa di terra dell'impianto; i rimanenti conduttori debbono essere collegati alla linea di alimentazione attraverso un interruttore posto, possibilmente, vicino alla zona di taglio per permettere uno spegnimento veloce in caso di emergenza.

La portata dell'interruttore magnetotermico o dei fusibili in serie all'interruttore deve essere uguale alla corrente  $I_1$  eff assorbita dall'apparecchio.

La corrente  $I_1$  eff assorbita si deduce dalla lettura dei dati tecnici riportati sull'apparecchio in corrispondenza della tensione di alimentazione  $U_1$  a disposizione.

Eventuali prolunghie debbono essere di sezione adeguata alla corrente  $I_1$  max assorbita.

### 1.5.1 Motogeneratori

Debbono avere un dispositivo di regolazione elettronico della tensione, una potenza uguale o superiore a 3,5kVA e non debbono erogare una tensione superiore a 260V.

## 2 IMPIEGO

Accendere l'apparecchio mediante l'interruttore **N** (fig.2). Questa operazione sarà evidenziata dall'accensione del led **B** (fig.1). Premendo per un istante il pulsante della torcia si comanda l'apertura del flusso dell'aria compressa. Verificare che, in questa condizione, la pressione indicata

dal manometro **K** sia 3,5 bar (3,5 KPaX100); in caso contrario aggiustarla agendo sulla manopola del riduttore **J** (fig. 2) quindi bloccare detta manopola premendo verso il basso. Collegare il morsetto di massa al pezzo da tagliare. Scegliere, mediante la manopola **H** (fig. 1) la corrente di taglio. Utilizzare l'ugello  $\varnothing$  0,8 mm.

**N.B. La qualità del taglio è notevolmente superiore tenendo l'ugello a contatto con il pezzo.**

Assicurarsi che il morsetto di massa e il pezzo siano in buon contatto elettrico in particolare con lamiere verniciate, ossidate o con rivestimenti isolanti.

Non collegare il morsetto di massa al pezzo di materiale che deve essere asportato.

Premere il pulsante della torcia per accendere l'arco pilota.

Se dopo 2 secondi non si inizia il taglio, l'arco pilota si spegne e quindi, per riaccenderlo, è necessario premere nuovamente il pulsante.

Tenere la torcia verticale durante il taglio.

Completato il taglio e dopo aver lasciato il pulsante, l'aria continua ad uscire dalla torcia per circa 100 secondi per consentire alla torcia stessa di raffreddarsi.

**E' bene non spegnere l'apparecchio prima della fine di questo tempo.**

Nel caso si debbano eseguire fori o si debba iniziare il taglio dal centro del pezzo si deve disporre la torcia in posizione inclinata e lentamente raddrizzarla in modo che il metallo fuso non sia spruzzato sull'ugello (vedi fig. 3). Questa operazione deve essere eseguita, quando si forano pezzi di spessore superiore ai 3 mm.

Nel caso si debbano eseguire tagli circolari si consiglia di utilizzare l'apposito compasso fornito a richiesta. E' importante ricordare che l'utilizzo del compasso può rendere necessario impiegare la tecnica di partenza suindicata (fig. 3). Non tenere inutilmente acceso l'arco pilota in aria per non aumentare il consumo dell'elettrodo, del diffusore e dell'ugello.

A lavoro terminato, spegnere la macchina.

Per tagliare lamiere forate o grigliati attivare la funzione



mediante il pulsante **E** (led **F** acceso). Alla fine del taglio, mantenendo premuto il pulsante, l'arco pilota si riaccenderà automaticamente. Utilizzare questa funzione solo se necessario per evitare un'inutile usura dell'elettrodo e dell'ugello.

Per tagliare lamiere sovrapposte, regolare la corrente attraverso la manopola **H** al minimo e la pressione, indicata nel manometro **K**, a 2 bar (2KPaX100).

## 3 INCONVENIENTI DI TAGLIO

### 3.1 INSUFFICIENTE PENETRAZIONE

Le cause di questo inconveniente possono essere:

- velocità elevata. Assicurarsi sempre che l'arco sfondi completamente il pezzo da tagliare e che non abbia mai un'inclinazione, nel senso di avanzamento, superiore ai 10 -15°. Si eviteranno consumi non corretti dell'ugello e bruciature al portaugello.
- Spessore eccessivo del pezzo (vedere diagrammi velocità di taglio).
- Morsetto di massa non in buon contatto elettrico con il pezzo.
- Ugello ed elettrodo consumati.
- Corrente di taglio troppo bassa.

N.B.: Quando l'arco non sfonda le scorie di metallo fuso ostruiscono l'ugello.

### 3.2 L'ARCO DI TAGLIO SI SPENGE

Le cause di questo inconveniente possono essere:

- ugello, elettrodo o diffusore consumati
- pressione aria troppo alta
- tensione di alimentazione troppo bassa

### 3.3 TAGLIO INCLINATO

Qualora il taglio si presentasse inclinato (vedi fig. 4) spegnere la macchina allentare il portaugello e ruotare l'ugello di circa un quarto di giro, quindi bloccare e riprovare. Ripetere l'operazione finché il taglio non sia dritto (vedi fig. 5).

### 3.4 ECCESSIVA USURA DEI PARTICOLARI DI CONSUMO

Le cause di questo problema possono essere:

- pressione aria troppo bassa rispetto a quella consigliata.
- eccevvive bruciature sulla parte terminale del portaugello.

### 4 CONSIGLI PRATICI

- Se l'aria dell'impianto contiene umidità ed olio in quantità notevole è bene utilizzare un filtro essiccatore per evitare un'eccessiva ossidazione ed usura delle parti di consumo, il danneggiamento della torcia e che vengano ridotte la velocità e la qualità del taglio.
- Le impurità presenti nell'aria favoriscono l'ossidazione dell'elettrodo e dell'ugello e possono rendere difficoltosa l'accensione dell'arco pilota. Se si verifica questa condizione pulire la parte terminale dell'elettrodo e l'interno dell'ugello con carta abrasiva fine.
- Assicurarsi che l'elettrodo e l'ugello nuovi che stanno per essere montati siano ben puliti e sgrassati.
- Per evitare di danneggiare la torcia utilizzare sempre ricambi originali.**

### 5 MANUTENZIONE

Togliere sempre l'alimentazione all'apparecchio prima di ogni intervento che deve essere eseguito da personale qualificato.

#### 5.1 MANUTENZIONE GENERATORE

In caso di manutenzione all'interno dell'apparecchio, assicurarsi che l'interruttore **N** sia in posizione "O" e che il cavo di alimentazione sia scollegato dalla rete.

Verificare inoltre che non vi sia tensione ai capi dei condensatori del gruppo IGBT.

Anche se l'apparecchio è provvisto di un dispositivo automatico per lo scarico della condensa, che entra in funzione ogni volta che si chiude l'alimentazione dell'aria, è buona norma, periodicamente, controllare che nella vaschetta **O** (fig. 2) del riduttore non vi siano tracce di condensa.

Periodicamente, inoltre, è necessario pulire l'interno dell'apparecchio dalla polvere metallica accumulatasi, usando aria compressa.

#### 5.2 MANUTENZIONE TORCIA (vedi lista ricambi)

**Sostituzione delle parti di consumo.** I particolari soggetti ad usura sono l'elettrodo **17**, il diffusore **18** e l'ugello **19**. La sostituzione di una di queste parti è possibile solo dopo avere svitato il portaugello **20**. L'elettrodo **17** deve essere sostituito quando presenta un cratere al centro profondo circa 1,5 mm (vedi fig. 6). L'ugello **19** va sostituito quando presenta il foro centrale rovinato oppure molto allargato rispetto a quello del particolare nuovo (fig. 7).

Quando l'elettrodo è consumato l'ugello si usura molto rapidamente. Quando l'elettrodo è usurato la macchina perde potenza di taglio. Una ritardata sostituzione dell'elettrodo e dell'ugello provoca un eccessivo riscaldamento delle parti, tale da pregiudicare la durata del

diffusore **18**. Assicurarsi che dopo la sostituzione, il portaugello **20** sia stretto a sufficienza. **ATTENZIONE! Il portaugello 20 deve essere avvitato sulla testina solo con l'elettrodo 17, il diffusore 18 e l'ugello 19 montati.**

### 5.3 DIAGNOSI

Il led **A** si accende quando si verificano le seguenti condizioni:

LED A	CONDIZIONE	RIMEDIO
Acceso fisso	All'accensione della macchina.	Attendere 5 sec. dall'accensione della macchina.
Acceso fisso	Pulsante premuto durante l'accensione della macchina.	Rilasciare il pulsante durante l'accensione della macchina.
Acceso fisso	Tensione di pilotaggio degli IGBT non corretta.	Contattare l'assistenza.
Acceso fisso	Tensione di alimentazione troppo bassa.	Controllare la tensione di alimentazione.
Acceso lampegg.	Corto circuito tra elettrodo ed ugello durante l'accensione della macchina oppure durante il taglio.	Sostituire l'elettrodo e l'ugello e eventualmente anche il diffusore.

### 5.4 ACCORGIMENTI DA USARE DOPO UN INTERVENTO DI RIPARAZIONE.

Dopo aver eseguito una riparazione, fare attenzione a riordinare il cablaggio in modo che vi sia un sicuro isolamento tra il lato primario ed il lato secondario della macchina. Evitare che i fili possano andare a contatto con parti in movimento o parti che si riscaldano durante il funzionamento. Rimontare tutte le fascette come sull'apparecchio originale in modo da evitare che, se accidentalmente un conduttore si rompe o si scollega, possa avvenire un collegamento tra il primario ed il secondario.

Rimontare inoltre le viti con le rondelle dentellate come sull'apparecchio originale.

# INSTRUCTIONS FOR PLASMA CUTTER

## IMPORTANT

READ THIS MANUAL AND THE SAFETY RULES MANUAL CAREFULLY BEFORE INSTALLING, USING, OR SERVICING THE MACHINE, PAYING SPECIAL ATTENTION TO SAFETY RULES. CONTACT YOUR DISTRIBUTOR IF YOU DO NOT FULLY UNDERSTAND THESE INSTRUCTIONS.

This machine must be used for cutting only.

It is also essential to pay special attention to the "SAFETY RULES" Manual. The symbols next to certain paragraphs indicate points requiring extra attention, practical advice or simple information.

This MANUAL and the "SAFETY RULES" MANUAL must be stored carefully in a place familiar to everyone involved in using the machine. They must be consulted whenever doubts arise and be kept for the entire lifespan of the machine; they will also be used for ordering replacement parts.

## 1 INSTALLATION


### 1.1 DESCRIPTION OF DEVICES ON THE MACHINE

- A) Block LED; lights when hazardous conditions arise (See 5.3)
- B) Mains power LED.
- C) Thermostat LED.
- D) Low air pressure LED.
- E) Push-button to activate and deactivate the "SELF-RESTART PILOT" function.
- F) "SELF-RESTART PILOT" function LED.
- G) Grounding clamp.
- H) Cutting current regulator knob.
- I) Torch fitting.
- J) Pressure regulator knob.
- K) Pressure gauge.
- L) Compressed air fitting (1/4" female gas thread).
- M) Air pressure regulator.
- N) Mains power switch.
- O) Water trap.
- P) Power cord.


### 1.2 SAFETY DEVICES

This system comes equipped with the following safety devices:

#### Overload cut-out:


 To avoid overloads. It is evidenced by the **C** led continuously on (see pict.1).

#### Pneumatic:

 Located on the torch inlet to prevent low air pressure. The LED **D** lights when tripped (see pict.1).

The blinking **D** led means that the pressure has temporarily gone below 3.2 ÷ 3.5 bar.

#### Electrical:

 1. It signals the presence of dangerous tensions inside the machine. The LED **B** (see pict.1) lights to indicate this function. The LED **B** keeps on lighting, even after having switched off the machine, until dangerous internal tensions persist.




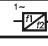
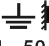



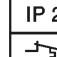
2. Located on the torch body, to prevent hazardous voltages from occurring on the torch when, swirl ring, electrode or nozzle holder are replaced.

To ensure the efficiency of these safety devices:

- Do not remove or short-circuit the safety devices.
- Use only original spare parts.

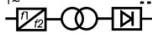
- Always replace any damaged parts of the machine with original materials.
- Do not run the machine without its housings. This would be dangerous to the operator and anyone else in the work area, and would prevent the machine from being cooled properly.

### 1.3 EXPLANATION OF TECHNICAL SPECIFICATIONS


		A / V - A / V	
 	$U_{0\text{ PEAK}}$ V		
	X	45%	60% 100%
	$I_2$	A	A A
	$U_2$	V	V V
	$U_1$	$I_{1\text{ max.}}$	$I_{1\text{ eff.}}$
1~50-60 Hz	230V	A	A
IEC 60974-1 / IEC 60974-7 / IEC 60974-10 Cl.A			
I. CL. H.	COOLING AF	MADE IN ITALY	
			

EN 60974-1 The equipment is built according to these standards.

EN 60974-7  
Cl. A Machine for professional and industrial use.

 Single-phase static transformer-rectifier frequency converter.

 Down slope.

 Suitable for plasma cutting.

TORCH TYPE Type of torch to be used with this machine to form a safe system.

$U_0$  Secondary open-circuit voltage.

X Duty cycle percentage.  
The duty cycle expresses the percentage of 10 minutes during which the welding machine may run at a certain current  $I_2$  and voltage  $U_2$  without overheating.

$I_2$  Cutting current.

$U_2$  Secondary conventional voltage with welding current  $I_2$ . This voltage depends on the distance between the contact tip and the workpiece.

If this distance increases, the cutting voltage also increases and the duty cycle X% may decrease.

$U_1$  Rated supply voltage.

1~50/60Hz 50- or 60-Hz single-phase power supply

$I_1\text{ Max}$  Max. absorbed current at the corresponding current  $I_2$  and voltage  $U_2$

$I_1\text{ eff}$  This is the maximum value of the actual current absorbed, considering the duty cycle.

IP23 Protection rating for the housing.

Grade 3 as the second digit means that this equipment is suitable for use outdoors in the rain.



Suitable for use in high-risk environments.

NOTES: The machine has also been designed for use in environments with a pollution rating of 3. (See IEC 664).

### 1.4 ASSEMBLY AND ARRANGEMENT

Unpack the unit and assemble the handle with the supplied spanner. Place the unit in a properly ventilated and, if possible, non dusty room, making sure that the air inlet and outlet from cooling slots are not obstructed.

**This machine is suitable for ELETRO CF manual torch type P 35 and we do not assume any responsibility in case that a different kind of torch is used.**

### 1.5 START-UP

The machine must be installed by qualified personnel. All connections must be made in compliance with current safety standards and full observance of safety regulations (see CEI 26-23 - IEC TS 62081).

Connect the air supply to the fitting **L**, making sure that pressure is 3,5 bar at least with a minimal capacity of 90 litres/min.

If the air supply comes from a pressure regulator of a compressor or centralized system, the regulator must be set to an output pressure of no more than 8 bar (0.8 Mpa). If the air supply comes from a compressed air cylinder, the cylinder must be equipped with a pressure regulator. **Never connect a compressed air cylinder directly to the regulator on the machine! The pressure could exceed the capacity of the regulator, which might explode!**

Connect the power cord **P**: the yellow-green cable wire must be connected to an efficient grounding socket on the system. The remaining wires must be connected to the power supply line by means of a switch placed as close as possible to the cutting area, to allow it to be shut off quickly in case of emergency.

The capacity of the cut-out switch or fuses installed in series with the switch must be equal to the current  $I_1$  eff. absorbed by the machine.

The absorbed current  $I_1$  eff. may be determined by reading the technical specifications shown on the machine under the available supply voltage  $U_1$ .

Any extension cords must be sized appropriately for the absorbed current  $I_1$  max.

#### 1.5.1 Motor-driven generators

They must have an electronic regulator of the tension, a power equal to or greater than 3,5kVA and must not deliver a voltage greater than 260V.

## 2 USE

Switch the unit on by turning switch **N** (pict.2); this is shown by LED **B** (pict.1) which is on. By pressing for a second the torch button, the compressed air flow is opened. Check that, under this condition, the pressure shown on gauge **K** (pict. 2) is 3,5 bar (3,5 KPaX100), otherwise adjust it by means of pressure regulator knob **J** (pict. 2), then lock this knob by pressing it down. Connect work clamp to the piece to be cut. Set the cutting current by means of the knob **H** (pict.1). Use the  $\varnothing$  0,8 mm nozzle.

**N.B. Cut quality is greatly improved if the nozzle is kept in contact with the workpiece.**

Make sure that the grounding clamp and workpiece have a good electrical contact, especially with painted, oxidized or insulated sheet metal.

Do not connect the grounding clamp to the part of the material that is to be removed.

Press the torch trigger to strike the pilot arc.

If cutting does not begin within 2 seconds, the pilot arc goes out; press the trigger again to re-strike it.

Hold the torch upright while cutting.

When you have finished cutting and released the trigger, air will continue to leave the torch for approximately 100 seconds to allow the torch to cool down.

**It is advisable not to turn the machine off until this cool-down period is complete.**


Should you need to make holes or begin cutting from the centre of the workpiece, you must hold the torch at an angle and slowly straighten it so that the nozzle does not spray molten metal (see pict. 3). This must be done when making holes in pieces more than 3 mm thick.

When making circular cuts, we recommend using the special compass available upon request. It is important to remember that the use of the compass could make it necessary to use the starting technique described above (pict. 3).

Do not keep the pilot arc lit in the air when not needed, to avoid unnecessary consumption of the electrode, swirl ring or nozzle.

Turn the machine off when the task is completed.



To cut perforated or grid metal, activate the  function using the push-button **E** (LED **F** lit).

When you have finished cutting, holding this push-button down will cause the pilot arc to restart automatically.

Use this function only if necessary to avoid unnecessary wear on the electrode and nozzle.

To cut overlapped sheets, set the cutting current, by means of knob **H**, to the minimum value and the pressure, shown at gauge **K**, to 2 bar (2KPaX100).

## 3 CUTTING ERRORS

### 3.1 INSUFFICIENT PENETRATION

This error may be caused by the following:

- high speed. Always make sure that the arc fully penetrates the workpiece and is never held at a forward angle of more than 10 - 15°. This will avoid incorrect consumption of the nozzle and burns to the nozzle holder.
- Excessively thick workpiece (see cutting speed diagrams).
- Grounding clamp not in good electrical contact with the workpiece.
- Worn nozzle and electrode.
- Cutting current too low.

NOTE: When the arc does not penetrate, the molten metal scraps obstruct the nozzle.

### 3.2 THE CUTTING ARC GOES OFF

This error may be caused by:

- worn nozzle, electrode or swirl ring
- air pressure too high
- supply voltage too low

### 3.3 TILTED CUTTING

When cutting appears tilted (see picture 4), switch the unit off, loosen nozzle holder and turn nozzle by a quarter turn, then lock and try again. Repeat this operation until cutting is straight (see picture 5).



### 3.4 EXCESSIVE WEAR ON CONSUMABLE PARTS

This problem may be caused by:

- a) air pressure too low compared to the recommended level.
- b) excessive burns on the end of the nozzle holder.

### 4 HELPFUL HINTS

- If the system air contains considerable amounts of moisture and oil, it is best to use a drying filter to avoid excessive oxidation and wear on consumer parts, damage to the torch and a reduction in the speed and quality of the cutting.
- The impurities in the air encourage oxidation of the electrode and nozzle, and may make it difficult to strike the pilot arc. If this occurs, use fine sandpaper to clean the end of the electrode and the interior of the nozzle.
- Make sure that the new electrode and nozzle to be mounted are thoroughly clean and degreased.
- **Always use original spare parts to avoid damaging the torch.**

### 5 MAINTENANCE

Always cut off the power supply to the machine before any operation, which must always be carried out by qualified personnel.

#### 5.1 GENERATOR MAINTENANCE

In the case of maintenance inside the machine, make sure that the switch **N** is in position "O" and that the power cord is disconnected from the mains.

Also make sure that there is no voltage at the ends of the IGBT group capacitors.

Even though the machine is equipped with an automatic condensation drainage device that is tripped each time the air supply is closed, it is good practice to periodically make sure that there is no condensation accumulated in the water trap **O** (pict. 2).

It is also necessary to periodically clean the interior of the machine from the accumulated metal dust, using compressed air.

#### 5.2 TORCH MAINTENANCE (See spare parts list)

##### Replacement of consumable parts

The parts subject to wear are electrode **17**, diffuser **18** and nozzle **19**. All parts may be only replaced after loosening nozzle holder **20**. Electrode **17** should be replaced when a 1/16" (1,5 mm) deep crater is created in the middle (see picture 6). Nozzle **19** should be replaced when its central hole is damaged or enlarged in comparison with the new part (see picture 7).

The use of a worn electrode quickly wears out the nozzle. When the electrode is worn, the power cut of the machine is reduced. A delayed replacement of electrode and nozzle causes overheating of consumable parts and reduces the life of diffuser **18**. Make sure that after replacing it, nozzle holder **20** is tight enough.

**ATTENTION! Nozzle holder 20 should be screwed on head only when electrode 17, diffuser 18 and nozzle 19 are assembled.**

### 5.3 Troubleshooting

The LED **A** lights when the following conditions occur:

LED A	CONDITION	SOLUTION
Steadily lit	Upon equipment start-up	Wait 5 sec
Steadily lit	Button pressed during equipment start-up	Release the button
Steadily lit	Incorrect IGBT drive voltage	Contact technical service
Steadily lit	Supply voltage too low	Check the supply voltage
Flashing lit	Short-circuit between electrode and nozzle during equipment start-up or during cutting	Replace the electrode and gas nozzle, and diffuser if necessary

### 5.4 PRECAUTIONS AFTER REPAIRS.

After making repairs, take care to organize the wiring so that there is secure insulation between the primary and secondary sides of the machine. Do not allow the wires to come into contact with moving parts or those that heat up during operation. Reassemble all clamps as they were on the original machine, to prevent a connection from occurring between the primary and secondary circuits should a wire accidentally break or be disconnected. Also mount the screws with geared washers as on the original machine.

# BETRIEBSANLEITUNG FÜR PLASMASCHNEIDGERÄTE

## WICHTIG:

VOR INSTALLATION UND GEBRAUCH DIESER MASCHINE BZW. VOR AUSFÜHRUNG VON BELIEBIGEN WARTUNGSARBEITEN, DIESES HANDBUCH UND DAS HANDBUCH "SICHERHEITSVORSCHRIFTEN FÜR DEN GERÄTEGEBRAUCH" AUFMERKSAM LESEN. DABEI IST DEN SICHERHEITSNORMEN BESONDERE BEACHTUNG ZU SCHENKEN. BITTE WENDEN SIE SICH AN IHREN GROSSHÄNDLER, WENN IHNEN AN DIESER ANLEITUNG ETWAS UNKLAR IST.

Diese Maschine darf nur zur Ausführung von Schneidarbeiten verwendet werden.

Des Weiteren ist dem Handbuch, das die Sicherheitsvorschriften enthält, größte Beachtung zu schenken. Die Symbole neben den einzelnen Paragraphen weisen auf Situationen, die größte Aufmerksamkeit verlangen, Tipps oder einfache Informationen hin.

Die beiden Handbücher sind sorgfältig an einem Ort aufzubewahren, der allen Personen, die mit dem Gerät zu tun haben, bekannt ist. Sie sind immer dann heranzuziehen, wenn Zweifel bestehen. Die beiden Handbücher haben die Maschine über ihre ganze Lebensdauer zu "begleiten" und sind bei der Bestellung von Ersatzteilen heranzuziehen.

## 1 INSTALLATION

### 1.1 BESCHREIBUNG DER VORRICHTUNGEN DES GERÄTS

- A) Anzeige-LED der Sicherheitsverriegelung; sie leuchtet auf, wenn gefährliche Arbeitsbedingungen vorliegen (siehe Absatz 5.3).
- B) Netzkontrolllampe.
- C) LED Thermostat
- D) LED "Luftdruck ungenügend"
- E) Taster zum Ein- und Ausschalten der Funktion "SELF-RESTART PILOT".
- F) LED, die aufleuchtet, wenn die Funktion "SELF-RESTART PILOT" aktiviert ist.
- G) Masseklemme
- H) Drehknopf zum Regeln des Schneidstroms
- I) Anschluss für Brenner
- J) Drehknopf zum Regeln des Drucks
- K) Manometer
- L) Druckluftanschluss (Innengewinde 1/4 Zoll)
- M) Luftdruckminderer
- N) Netzschalter
- O) Kondenswasserbehälter
- P) Elektrische Zuleitung

### 1.2 SICHERHEITSVORRICHTUNGEN

Diese Anlage verfügt über folgende Sicherheitsvorrichtungen:

#### Thermischer Schutz:



Zur Vermeidung von Überlastung. Meldung durch ständiges Leuchten der LED C (siehe Abb. 1).

#### Druckschalter:



Er befindet sich auf der Brennerspeisung und spricht bei zu geringem Luftdruck an. Meldung durch Aufleuchten der LED D (siehe Abb. 1).

Wenn die LED D blinkt, bedeutet dies, dass der Druck vorübergehend unter 3,2 - 3,5 bar gesunken ist.

#### Elektrischer Schutz:



1. Zur melden die Anwesenheit von eine gefährliche Spannung Innen des Geräte. Dieser Zustand wird durch Aufleuchten der LED B (Abb. 1) gemeldet. Die LED B leuchtet weiterhin auch nach dem Geräte ausgeschaltet, bis es gefährliche Spannungen Inneren gibt.

2. Er befindet sich auf dem Brennerkörper und verhindert, dass während des Austausches der Düse, des Diffusors, der

Elektrode und der Düsenspannhülse gefährliche Spannungen am Brenner anliegen.

Zur Gewährleistung der Wirksamkeit dieser Sicherheitsvorrichtungen ist folgendes erforderlich:

- Niemals die Sicherheitsvorrichtungen entfernen oder überbrücken.
- Nur Originalersatzteile verwenden.
- Eventuell beschädigte Teile der Maschine oder des Brenners nur durch Originalersatzteile ersetzen.
- Die Maschine nicht ohne Schutzabdeckung in Betrieb nehmen. Hierdurch würden sowohl der Bediener als auch die Personen, die sich im Arbeitsbereich aufhalten, gefährden. Außerdem wird hierdurch die angemessene Kühlung des Geräts verhindert.

### 1.3 ERLÄUTERUNG DER TECHNISCHEN DATEN

		A / V -		A / V	
 P. A. C. TORCHE TYPE	U <sub>0</sub> PEAK V	45%	60%	100%	
	I <sub>2</sub>	A	A	A	
	U <sub>2</sub>	V	V	V	
 1 ~ 50-60 Hz	U <sub>1</sub>	I <sub>1</sub> max.	I <sub>1</sub> eff.		
	230V	A	A		
IEC 60974-1 / IEC 60974-7 / IEC 60974-10 Cl.A					
I. CL. H.	COOLING AF	MADE IN ITALY			
	S	CE	IP 23		

EN 60974-1 Die Konstruktion des Geräts entspricht diesen europäischen Normen.

EN 60974-7 EN 60974-10

Cl. A Maschine für den industriellen und den professionellen Einsatz

Statischer Einphasen-Frequenzumrichter Transformator-Gleichrichter.

Fallende Kennlinie.

Geeignet zum Plasmaschneiden. Brennertyp, der mit diesem Gerät verwendet werden muss, damit die Sicherheit des Systems gewährleistet ist.

Leerlauf-Sekundärspannung.

Einschaltdauer.

Die relative Einschaltdauer ist der auf eine Spieldauer von 10 Minuten bezogene Prozentsatz der Zeit, die das Gerät bei einer bestimmten Stromstärke I<sub>2</sub> und einer Spannung U<sub>2</sub> arbeiten kann, ohne sich zu überhitzen.

Schneidstrom.

Konventionelle Sekundärspannung bei Schneidstrom I<sub>2</sub>. Diese Spannung ist abhängig vom Abstand zwischen Düse und Werkstück.

Vergrößert sich dieser Abstand, erhöht sich auch die Schneidspannung, was eine Verringerung der relativen Einschaltdauer X% mit sich bringen kann.

Bemessungsspeisung Einphasenspeisung 50 oder 60 Hz.

Maximale Stromaufnahme bei

- 11 eff      entsprechendem Strom  $I_2$  und Spannung  $U_2$ . Dies ist der Höchstwert der effektiven Stromaufnahme bei Berücksichtigung der relativen Einschaltdauer.
- IP23      Schutzart des Gehäuses. Die zweite Ziffer 3 gibt an, dass dieses Gerät im Freien bei Regen betrieben werden darf.



Geeignet zum Betrieb in Umgebungen mit erhöhter Gefährdung.

HINWEIS: Das Gerät ist außerdem für den Betrieb in Umgebungen mit Verunreinigungsgrad 3 konzipiert. (Siehe IEC 664).

## 1.4 ZUSAMMENBAU

Die Maschine aus der Verpackung nehmen und den Griff mit dem ausgerüsteten Inbus-Steckschlüssel montieren. Das Gerät in einem angemessen belüfteten Raum aufstellen, der möglichst nicht staubig ist, und darauf achten, den Ein- und Austritt der Luft aus den Kühlungsrippen nicht zu verstopfen.

**Diese Anlage ist fähig nur für Elettro c.f. Handbrenner Typ P35. Wir werden irgendeine Verantwortung bezüglich der Verwendung von verschiedenen Brenner ablehnen.**

## 1.5 EINRICHTEN

Die Installation des Geräts muss von Fachpersonal ausgeführt werden. Alle Anschlüsse müssen in Übereinstimmung mit den geltenden Bestimmungen und unter strikter Beachtung der Unfallverhütungsvorschriften ausgeführt werden (siehe CEI 26-23 IEC - TS 62081).

Die Druckluftspeisung an Anschluss **B** anschließen und sich vergewissern, daß der Druck wenigstens 3,5 bar mit einem Mindestzustrom von 90 lt./min.

Kommt die Druckluftspeisung vom Druckminderer eines Verdichters oder einer zentralen Druckluftanlage, muss der Druckminderer auf einen maximalen Auslassdruck von 8 bar (0,8 MPa) eingestellt werden. Kommt die Druckluft von einem Druckluftbehälter, muss dieser mit einem Druckregler ausgestattet sein.

**Niemals einen Druckluftbehälter direkt an den Druckminderer des Geräts anschließen! Der Druck könnte die Belastbarkeit des Druckminderers überschreiten und folglich dazu führen, dass der Druckminderer explodiert!**

Die elektrische Zuleitung **P** anschließen: der gelb-grüne Schutzleiter muss an eine wirksame Erdungsanlage angeschlossen werden; die übrigen Leiter über einen Schalter ans Netz anschließen; der Schalter sollte sich möglichst in der Nähe des Schneidbereichs befinden, um die unverzügliche Ausschaltung im Notfall zu gestatten.

Der Bemessungsstrom des thermomagnetischen Schalters oder der in Reihe mit dem Schalter geschalteten Sicherungen muss gleich dem vom Gerät aufgenommenen Strom  $I_1$  eff. sein.

Die Stromaufnahme  $I_1$  eff. kann aus den technischen Daten für die Speisespannung  $U_1$  abgeleitet werden, die auf dem Gerät angegeben sind. Möglicherweise verwendete Verlängerungen müssen einen der Stromaufnahme  $I_1$  max. angemessenen Querschnitt haben.

### 1.5.1 Generator - Aggregat

Seine Leistung muß größer oder gleich 3,5kVA sein, es darf keine Spannung von mehr als 260V abgeben und darf über eine elektronische Spannungsregulierungsvorrichtung verfügen.

## 2 BETRIEB

Das Gerät durch den Schalter **N** (Abb. 2) einschalten, dieser Arbeitsgang wird durch das Aufleuchten der Leuchte **B** (Abb. 1) hervorgehoben.

Indem man einen Moment lang auf den Druckknopf des Brenners drückt, steuert man die Öffnung des Preßluftausströmens. Überprüfen, daß in diesem Zustand der

von dem Manometer **K** (Abb. 2) angegebene Druck 3,5 bar (3,5 KPaX100) liegt, ihn andernfalls ausgleichen, indem man den Griff **J** (Abb. 2) des Druckreglers betätigt, dann den genannten Griff blockieren, indem man einen Druck nach unten ausführt. Die Erdungsklemme mit dem Stück, das geschnitten werden muß, verbinden. Durch den Drehknopf **H** (Abb. 1) den Schneidstrom wählen. Düse  $\varnothing$  0,8 mm. anwenden.

**N.B. Es wird eine bedeutend bessere Schnittqualität erzielt, wenn die Düse in Kontakt mit dem Werkstück gehalten wird.**

Sicherstellen, dass die Masseklemme und das Werkstück einen guten elektrischen Kontakt haben; dies gilt insbesondere bei lackierten oder oxidierten Blechen und bei Blechen mit einer isolierenden Beschichtung.

Die Masseklemme nicht an dem Teil des Werkstücks befestigen, das abgetrennt werden soll.

Den Brenntaster drücken, um den Pilotlichtbogen zu zünden. Wenn man nicht innerhalb von 2 Sekunden zu schneiden beginnt, erlischt der Pilotlichtbogen und muss daher ggf. durch erneute Betätigung des Brenntasters wieder gezündet werden. Den Brenner während des Schnitts senkrecht halten.

Wenn man nach Abschluss des Schnitts den Brenntaster löst, tritt weiterhin für die Dauer von rund 100 Sekunden Luft aus dem Brenner aus, die zur Kühlung des Brenners dient.

**Es ist ratsam, das Gerät nicht vor Ablauf dieser Zeit auszuschalten.**

Wenn man Löcher ausschneiden möchte oder den Schnitt in der Mitte des Werkstücks beginnen muss, dann muss man den Brenner zuerst geneigt halten und dann langsam aufrichten, damit das geschmolzene Metall nicht auf die Düse spritzt (siehe Abb. 3). In dieser Weise ist zu verfahren, wenn in Bleche von mehr als 3 mm Dicke Löcher geschnitten werden sollen.

Zum Ausführen von kreisrunden Schnitten empfiehlt sich die Verwendung des auf Wunsch lieferbaren Zirkels. Man sollte stets daran denken, dass man bei Gebrauch des Zirkels möglicherweise bei Beginn des Schnitts wie oben beschrieben verfahren muss (Abb. 3).

Den Lichtbogen nicht unnötig brennen lassen, da sich hierdurch der Verschleiß der Elektrode, des Diffusors und der Düse erhöht.

Nach Abschluss der Arbeit das Gerät ausschalten.

Zum Schneiden von Lochblechen oder Gittern die Funktion



mit Taster **E** einschalten (LED **F** leuchtet). Nach Abschluss des Schneidvorgangs wird der Pilotlichtbogen, wenn man den Taster gedrückt hält, automatisch wieder gezündet. Diese Funktion nur im Bedarfsfall verwenden, um eine unnötige Abnutzung der Elektrode und der Düse zu vermeiden.

Um übereinander liegende Bleche zu schneiden, die Stromregulierung mit dem Drehknopf **H** auf das Minimum stellen und den auf dem Manometer **K** angegebenen Druck auf 2 bar stellen (2KPaX100).

## 3 PROBLEME BEIM SCHNEIDEN

### 3.1 UNGENÜGENDE EINDRINGUNG

Hierfür können folgende Gründe verantwortlich sein:

- zu hohe Geschwindigkeit. Sicherstellen, dass der Lichtbogen das Werkstück stets vollständig durchstößt und niemals um mehr als 10 -15° in Vorschubrichtung geneigt ist. Hierdurch wird ein zu großer Verschleiß der Düse und ein Verbrennen der Düsenspannhülse vermieden.
- Werkstückdicke zu groß (siehe das Schneidgeschwindigkeitendiagramm).
- Schlechter Kontakt zwischen Masseklemme und Werkstück.
- Düse oder Elektrode verbraucht.
- Schneidstrom zu niedrig.

HINWEIS: Wenn der Lichtbogen nicht das Werkstück durchstößt, kann das Plasma die Düse verstopfen.

### 3.2 DER LICHTBOGEN ERLISCHT

Hierfür können folgende Gründe verantwortlich sein:

- Düse., Elektrode oder Diffusor verschlissen;
- Luftdruck zu hoch;
- Versorgungsspannung zu niedrig.

### 3.3 SCHRÄGE SCHNITTKANTE

Sollte der Schnitt sich als schräg erweisen (siehe Abb. 4), die Maschine ausschalten, den Düsenträger lockern und die Düse um etwa eine Viertel Drehung drehen, dann blockieren und wieder versuchen. Den Arbeitsgang wiederholen bis der Schnitt gerade ist (siehe Abb. 5).

### 3.4 ÜBERMÄSSIGER VERSCHLEISS DER VERBRAUCHSTEILE

Hierfür können folgende Gründe verantwortlich sein:

- a) Luftdruck höher als empfohlener Druck;
- b) Endstück der Düsenpannhülse zu stark verbrannt.

### 4 PRAKTISCHE RATSCHLÄGE

- Wenn die Luft der Anlage Feuchtigkeit und Öl in beachtlichem Ausmaß enthält, wird der Einsatz eines Trockenfilters empfohlen, um die übermäßige Oxidation den übermäßigen Verschleiß der Verbrauchsteile, die Beschädigung des Brenners, die Senkung der Schneidgeschwindigkeit sowie eine Minderung der Schnittqualität zu vermeiden.
- Die in der Luft vorhandenen Verunreinigungen fördern die Oxidation der Elektrode und der Düse und können auch zu Schwierigkeiten beim Zünden des Pilotlichtbogens führen. Sollte dieser Umstand eintreten, das Elektrodenende und die Düse innen mit feinkörnigem Schleifpapier reinigen.
- Sicherstellen, dass die neuen Elektroden und Düsen, die montiert werden sollen, sauber und fettfrei sind.
- **Zur Vermeidung von Schäden am Brenner stets Originalersatzteile verwenden.**

### 5 WARTUNG

Stets das Gerät vor jedem Eingriff vom Netz trennen. Die Eingriffe müssen von Fachpersonal ausgeführt werden.

#### 5.1 WARTUNG DER SCHNEIDSTROMQUELLE

Für Wartungseingriffe im Innern des Geräts stets sicherstellen, dass sich der Schalter **N** in Schaltstellung "O" befindet und dass die elektrische Zuleitung vom Netz getrennt ist. Außerdem sicherstellen, dass an den Anschlüssen der Kondensatoren der IGBT-Gruppe keine Spannung anliegt. Obgleich das Gerät über eine automatische Vorrichtung zum Ablassen des Kondenswassers verfügt, die jedes Mal wenn die Druckluftspeisung geschlossen wird, eingeschaltet wird, sollte man regelmäßig kontrollieren, ob sich im Behälter **O** (Abb. 2) des Druckminderers Kondenswasser befindet. Außerdem regelmäßig das Gerät innen mit Hilfe von Druckluft von dem angesammelten Metallstaub säubern.

#### 5.2 BRENNERKOPFWARTUNG (Siehe Ersatzteilliste)

##### Auswechseln der dem Verschleiß unterliegenden Teile

Die Teile, die der Abnutzung ausgesetzt sind, sind die Elektrode **17**, der Diffusor **18** und die Düse **19**. Das Auswechseln eines dieser Teile ist nur möglich, nachdem man den Düsenträger **20** abgeschraubt hat.

Die Elektrode **17** muß ausgewechselt werden, wenn sie in der Mitte einen Krater aufweist, der ungefähr 1,5 mm tief ist (siehe

Abb. 6).

Die Düse **19** muß ausgewechselt werden, wenn das Loch in der Mitte als schadhaf oder sehr erweitert gegenüber dem des neuen Teils (siehe Abb. 7) erscheint.

Wenn die Elektrode verschlissen ist, nutzt sich die Düse sehr schnell ab. Wenn die Elektrode abgenutzt ist, verliert die Maschine Schneidkraft. Ein verzögertes Auswechseln der Elektrode oder der Düse verursacht eine übermäßige Erhitzung der Teile, die so ist, daß sie eine nachteilige Auswirkung auf die Haltbarkeit des Diffusors **18** hat. Sich vergewissern, daß nach dem Auswechseln der Düsenträger **20** ausreichend stramm angezogen ist.

**ACHTUNG! Der Düsenträger 20 muß nur wenn die Elektrode 17, der Diffusor 18 und die Düse 19 montiert sind, auf den Kopf aufgeschraubt werden.**

### 5.3 DIAGNOSE

Die LED **A** leuchtet bei Vorliegen folgender Bedingungen auf:

LED A	BEDINGUNG	ABHILFE
Ständig EIN	Beim Einschalten des Geräts	5 Sekunden abwarten
Ständig EIN	Betätigung des Tasters während der Einschaltung des Geräts	Taster lösen
Ständig EIN	Falsche Steuerspannung der IGBT	Kundendienst kontaktieren
Ständig EIN	Speisespannung zu niedrig	Die Speisespannung kontrollieren
Blinken	Kurzschluss zwischen Elektrode und Düse während der Einschaltung des Geräts oder beim Schneiden	Elektrode und Düse und ggf. auch den Diffusor austauschen.

### 5.4 VORKEHRUNGEN NACH EINEM REPARATUR EINGRIFF.

Nach der Ausführung einer Reparatur darauf achten, die Verdrahtung so anzuordnen, dass eine sichere Isolierung zwischen Primär- und Sekundärseite der Maschine gewährleistet ist. Sicherstellen, dass die Kabel nicht mit beweglichen Teilen oder mit Teilen, die sich während des Betriebs erwärmen, in Berührung kommen können. Alle Kabelbinder wieder wie beim Originalgerät anbringen, damit es nicht zu einem Schluss zwischen Primär- und Sekundärkreis kommen kann, wenn sich ein Leiter löst oder bricht.

Außerdem wieder die Schrauben mit den Zahnscheiben wie beim Originalgerät anbringen.

# MANUEL D'INSTRUCTIONS POUR APPAREIL DE DECOUPE

## IMPORTANT

VEUILLEZ LIRE ATTENTIVEMENT LE CONTENU DE CE LIVRET ET DU LIVRET " REGLES DE SECURITE POUR L'UTILISATION DES APPAREILS AVANT TOUTE INSTALLATION, UTILISATION OU TOUT ENTRETIEN DE L'APPAREIL, EN PRETANT PARTICULIEREMENT ATTENTION AUX NORMES DE SECURITE. CONTACTEZ VOTRE DISTRIBUTEUR SI VOUS N'AVEZ PAS PARFAITEMENT COMPRIS CES INSTRUCTIONS.

Cet appareil doit être utilisé exclusivement pour couper.

Il est indispensable de prendre en considération le manuel relatif aux règles de sécurité. Les symboles indiqués à côté de chaque paragraphe, mettent en évidence des situations nécessitant le maximum d'attention, des conseils pratiques ou de simples informations.

Les deux manuels doivent être conservés avec soin, dans un endroit connu des intéressés. Ils devront être consultés en cas de doute et devront accompagner toutes les utilisations de l'appareil et seront utilisés pour commander les pièces de rechange.

## 1 INSTALLATION

### 1.1 DESCRIPTION DES DISPOSITIFS SUR LA MACHINE

- A) Voyant d'arrêt; s'allume en cas de conditions dangereuses (voir par. 5.3).
- B) Lampe témoin de réseau.
- C) Voyant thermostat
- D) Voyant pression air insuffisante
- E) Bouton pour activer et désactiver la fonction " SELF-RESTART PILOT "
- F) Voyant s'allumant lorsque la fonction " SELF-RESTART PILOT " est active
- G) Borne de masse
- H) Bouton de réglage du courant de découpage
- I) Raccord pour torche
- J) Bouton de réglage pression
- K) Manomètre
- L) Embout air comprimé (filet 1/4" gaz femelle)
- M) Réducteur de la pression d'air.
- N) Interrupteur de réseau
- O) Cuve de récupération des eaux
- P) Cordon d'alimentation

### 1.2 DISPOSITIFS DE SECURITE

Cette installation est pourvue des dispositifs de sécurité suivants:

#### Thermique:



Pour éviter les surcharges. Signalé par l'allumage du voyant **C** (voir fig. 1).

#### Pneumatique:



Situé sur l'alimentation de la torche pour éviter que la pression air soit insuffisante. Signalé par l'allumage du voyant **D** (voir fig. 1).

Si le voyant **D** s'allume en mode clignotant, cela signifie que la pression a baissé momentanément au dessous de 3,2 ÷ 3,5 bar.

#### Electrique:



1. Pour signaler la présence de tension dangereuse à l'intérieur de la machine. Cette fonction est mise en évidence par l'allumage du voyant **B** (fig.1). Le led **B** reste allumé même une fois que l'appareil est déconnecté, tant que des tensions dangereuses sont présentes à l'intérieur.

2. Situé sur le corps de la torche pour éviter des tensions dangereuses sur la torche lors du remplacement de la buse, du diffuseur, de l'électrode ou du porte-buse.

Pour garantir l'efficacité de ces sécurités:

- Ne pas éliminer ou court-circuiter les dispositifs de sécurité.
- Utiliser uniquement des pièces détachées d'origine.
- Remplacer toujours les éventuelles pièces endommagées de la machine ou de la torche avec des pièces d'origine.
- Ne pas faire fonctionner la machine sans les capots. Cela serait dangereux pour l'opérateur et les personnes se trouvant dans l'aire de travail et empêcherait à la machine un refroidissement adéquat.

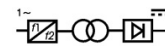
### 1.3 EXPLICATION DES DONNEES TECHNIQUES

		A / V - A / V	
	U <sub>0 PEAK</sub> V		
	X	45%	60%
	I <sub>2</sub>	A	A
	U <sub>2</sub>	V	V
	U <sub>1</sub>	I <sub>1 max.</sub>	I <sub>1 eff.</sub>
	1~50-60 Hz	230V	A
IEC 60974-1 / IEC 60974-7 / IEC 60974-10 Cl.A			
I. CL. H.	COOLING AF	MADE IN ITALY	

EN 60974-1 La machine est construite selon ces normes

EN 60974-7  
EN 60974-10  
Cl. A

Machine à usage industriel et professionnel.



Convertisseur statique de fréquence monophasé transformateur-redresseur.



Caractéristique descendante.



P. A. C.  
TORCH TYPE

Convient pour le découpage au plasma. Type de torche devant être utilisée avec cette machine afin de former un système sûr.

U<sub>0</sub>

Tension à vide secondaire.

X

Facteur de marche en pour cent.

Le facteur de marche exprime le pourcentage de 10 minutes pendant lesquelles la machine peut opérer à un certain courant I<sub>2</sub> et tension U<sub>2</sub> sans causer des surchauffes.

I<sub>2</sub>

Courant de découpage.

U<sub>2</sub>

Tension conventionnelle secondaire avec courant de découpage I<sub>2</sub>. Cette tension dépend de la distance entre la buse et la pièce à découper.

Lorsque cette distance augmente, même la tension de découpage augmente et le facteur de marche X% peut diminuer.

U<sub>1</sub>

Tension nominale d'alimentation.

1~ 50/60Hz

Alimentation monophasée 50 ou 60 Hz

I<sub>1 Max</sub>

Courant maxi absorbé au correspondant courant I<sub>2</sub> et tension U<sub>2</sub>.

I<sub>1 eff</sub>

C'est la valeur maximale du courant

IP23

effectif absorbé en considérant le facteur de marche.

Degré de protection de la carcasse.

Degré 3 en tant que deuxième chiffre signifie que cette machine peut être utilisée à l'extérieur sous la pluie.



Indiquée pour opérer dans des milieux avec risque accru.

NOTE: En outre la machine a été conçue pour opérer dans des milieux avec degré de pollution 3. (Voir IEC 664).

## 1.4 ASSEMBLAGE ET MISE EN PLACE

Extraire l'appareil de l'emballage et monter la poignée avec la clé fournie. Placer l'appareil dans un local opportunément ventilé et, si possible, non poussiéreux, en prenant soin de ne pas obstruer l'entrée et la sortie de l'air par les fentes de refroidissement. **Cet appareil travaille uniquement avec la torche manuelle ELETTRIC CF type P35. On décline toute responsabilité si l'appareil est utilisé avec d'autres torches.**

## 1.5 MISE EN OEUVRE

L'installation de la machine doit être exécutée par du personnel qualifié. Tous les raccordements doivent être exécutés conformément aux normes en vigueur et dans le plein respect de la loi de prévention des accidents (voir CEI 26-23 / IEC - TS 62081).

Brancher l'alimentation de l'air à l'embout L en veillant à ce que la pression soit au moins de 3,5 bar avec une portée minimale de 90 litres/minute..

Au cas où l'alimentation de l'air vienne d'un détendeur de pression d'un compresseur ou d'une installation centralisée, le détendeur doit être réglé à une pression de sortie non supérieure à 8 bar (0,8 MPa). Si l'alimentation de l'air vient d'une bouteille d'air comprimé, celle-ci doit être équipée d'un détendeur de pression.

**La bouteille d'air comprimé ne doit jamais être raccordée directement au détendeur de la machine! La pression pourrait dépasser la capacité du détendeur qui pourrait donc exploser!**

Brancher le cordon d'alimentation P: le conducteur vert jaune du cordon doit être raccordé à une efficace prise de terre de l'installation; les conducteurs restants doivent être raccordés à la ligne d'alimentation à travers un interrupteur placé, si possible, à proximité de la zone de découpage afin de permettre un arrêt rapide en cas d'urgence.

Le débit de l'interrupteur magnétothermique ou des fusibles en série à l'interrupteur doit être égal au courant  $I_1$  eff. absorbé par la machine.

Le courant  $I_1$  eff. absorbé est déduit de la lecture des données techniques indiquées sur la machine en correspondance de la tension d'alimentation  $U_1$  disponible.

Les éventuelles rallonges doivent avoir une section adéquate au courant  $I_1$  max. absorbé.

### 1.5.1 Motogénérateurs

Ils doivent avoir un dispositif de réglage électronique de la tension, une puissance égale ou supérieure à 3,5 kVA et ne doivent pas débiter une tension supérieure à 260 V.

## 2 EMPLOI

Mettre l'appareil sous tension en utilisant l'interrupteur N (fig. 2). Cette opération sera mise en évidence par l'allumage du LED B (fig. 1). En pressant, un instant seulement, le bouton-poussoir de la torche, on commande l'ouverture du flux d'air comprimé. Vérifier que, dans ces conditions, la pression indiquée par le manomètre K (fig. 2) soit 3,5 bar: (3,5 KPax100); dans le cas contraire il faut la régler en agissant sur la poignée du réducteur J (fig. 2) puis bloquer cette poignée en appuyant vers le bas. Relier

la borne de masse à la pièce à découper. Choisir le courant de découpe grâce au bouton H (fig. 1). Utiliser la buse  $\varnothing$  0,8 mm.

**N.B. La qualité de la découpe sera nettement supérieure si l'on maintient la buse en contact avec la pièce.**

S'assurer que la borne de masse et la pièce sont en bon contact électrique, notamment les peintes, oxydées ou avec revêtements isolants.

Ne pas raccorder la borne de masse à la pièce de matière devant être enlevée.

Appuyer sur le bouton de la torche pour allumer l'arc pilote.

Si le découpage ne débute pas dans 2 secondes, l'arc pilote s'éteint et pour le rallumer il faut appuyer de nouveau sur le bouton. Pendant le découpage garder la torche en position verticale.

Après avoir terminé le découpage et relâché le bouton, l'arc continue à sortir pendant 100 secondes environ pour permettre à la torche même de se refroidir.

**Il est bien de ne pas arrêter la machine avant la fin de ce temps.**

Lorsqu'il faut exécuter des trous ou débiter le découpage du centre de la pièce, la torche doit être mise en position inclinée et lentement redressée de façon à ce que le métal fondu ne soit pas déversé sur la buse (voir fig. 3). Cette opération doit être exécutée lorsqu'on effectue des trous dans des pièces ayant une épaisseur supérieure à 3 mm.

Lorsqu'il faut exécuter des découpages circulaires, il est conseillé d'utiliser le compas fourni sur demande. Il est important de se rappeler que l'emploi du compas peut rendre nécessaire l'utilisation de la technique de départ ci-dessus (fig. 3).

Ne pas garder l'arc pilote inutilement allumé dans l'air pour ne pas augmenter l'usure de l'électrode, du diffuseur et de la buse. Une fois le travail terminé, arrêter la machine.

Pour découper des tôles perforées ou des grillages, activer



la fonction à l'aide du bouton E (voyant F allumé).

A la fin du découpage, tout en gardant le bouton enfoncé, l'arc pilote se rallumera automatiquement.

Utiliser cette fonction seulement si nécessaire afin d'éviter toute usure inutile de l'électrode et de la buse.

Pour découper les tôles superposées: régler au minimum le courant grâce à la poignée H et régler à 2 bar la pression indiquée par le manomètre K (2KPax100).

## 3 INCONVENIENTS DE DECOUPAGE

### 3.1 PENETRATION INSUFFISANTE

Les causes de cet inconvénient peuvent être:

- Vitesse élevée. S'assurer toujours que l'arc perce complètement la pièce à découper et que son inclinaison ne dépasse jamais 10 - 15° dans le sens de l'avance. De cette façon, on évitera une usure incorrecte de la buse et des brûlures sur le porte-buse.
- Epaisseur excessive de la pièce (voir diagrammes de vitesse de découpage).
- Borne de masse n'étant pas en bon contact électrique avec la pièce.
- Buse et électrodes usées.
- Courant de découpage trop bas.

N.B. Lorsque l'arc ne perce pas, les déchets de métal fondu vont obstruer la buse.

### 3.2 L'ARC DE DECOUPAGE S'ETEINT

Les causes de cet inconvénient peuvent être:

- Buse, électrode ou diffuseur usés.
- Pression de l'air trop élevée.
- Tension d'alimentation trop basse.

### 3.3 DECOUPAGE INCLINE

Si la découpe est inclinée (se reporter à la figure 4), éteindre la machine, desserrer le porte-buse et tourner la buse d'un quart de tour environ, puis bloquer et essayer à nouveau.

Répéter l'opération jusqu'à ce que la découpe ne redevienne droite (se reporter à la figure 5).

### 3.4 USURE ANORMALE DES PIÈCES DE CONSOMMATION

Les causes de ce problème peuvent être:

- Pression de l'air trop basse par rapport à celle conseillée.
- Brûlures excessives sur la partie terminale du porte-buse.

### 4 CONSEILS PRATIQUES

- Si l'air de l'installation contient une quantité considérable d'humidité et d'huile, utiliser un filtre sécheur pour éviter une excessive oxydation et usure des pièces de consommation, l'endommagement de la torche et la réduction de la vitesse et de la qualité du découpage.
- Les impuretés présentes dans l'air favorisent l'oxydation de l'électrode et de la buse et peuvent rendre difficile l'allumage de l'arc pilote. Si cette condition se produit, nettoyer la partie terminale de l'électrode et l'intérieur de la buse avec du papier abrasif fin.
- S'assurer que l'électrode et la buse qui vont être montées sont bien propres et dégraissées.
- Afin d'éviter d'endommager la torche, utiliser toujours des pièces détachées d'origine.**

### 5 ENTRETIEN

Couper toujours l'alimentation de la machine avant toute intervention qui doit être exécutée par du personnel qualifié.

#### 5.1 ENTRETIEN DU GENERATEUR

En cas d'entretien à l'intérieur de la machine, s'assurer que l'interrupteur **N** est en position "O" et que le cordon d'alimentation est débranché du réseau.

En outre vérifier que les extrémités des condensateurs du groupe IGBT ne sont pas sous tension.

Même si la machine est dotée d'un dispositif automatique pour récupérer l'eau de condensation entrant en fonction chaque fois que l'alimentation de l'air est arrêtée, il est de règle de contrôler périodiquement que dans la cuve **O** (fig. 2) du détendeur il n'y a aucune trace d'eau de condensation.

En outre, toujours périodiquement, il faut nettoyer l'intérieur de la machine de la poussière métallique accumulée en utilisant de l'air comprimé.

#### 5.2 ENTRETIEN DE LA TORCHE (voir la liste de pièces)

##### Remplacement des pièces soumises à usure.

Les pièces soumises à usure sont l'électrode **17**, le diffuseur **18** et la buse **19**. Le remplacement de l'une de ces pièces est possible uniquement après le dévissage du porte-buse **20**. L'électrode **17** doit être remplacée lorsqu'il se forme un cratère au centre de 1,5 mm environ (se reporter à la figure 6).

La buse **19** doit être remplacée lorsque l'orifice central est abîmé ou bien très élargi par rapport à celui de la pièce

neuve (se reporter à la figure 7). Lorsque l'électrode est usée, l'usure de la buse est très rapide. Lorsque l'électrode est très détériorée, l'appareil perd une partie de sa puissance de découpe. Si la substitution de l'électrode et de la buse est retardée, le réchauffement des éléments qui en dérive porte préjudice à la durée du diffuseur **18**. S'assurer, après la substitution, que le porte-buse **20** soit suffisamment serré.

**ATTENTION: Le porte-buse 20 doit être vissé sur la tête uniquement si l'électrode 17, le diffuseur 18 et la buse 19 sont montés.**

### 5.3 DIAGNOSTIC

Le voyant **A** s'allume dans les cas suivants:

VOYANT A	CONDITION	REMEDE
Allumé fixe	A la mise en marche de la machine	Attendre 5 sec.
Allumé fixe	Bouton appuyé pendant la mise en marche	Relâcher le bouton.
Allumé fixe	Tension de pilotage des IGBT non correcte	Contacteur le service après-vente
Allumé fixe	Tension d'alimentation trop basse	Contrôler la tension d'alimentation
Allumé clignotant	Court-circuit entre électrode et buse pendant la mise en marche de la machine ou bien pendant la découpe.	Remplacer l'électrode et la buse et, si nécessaire, le diffuseur aussi.

#### 5.4 MESURES À ADOPTER APRES UN DEPANNAGE

Après avoir exécuté un dépannage, veiller à rétablir le câblage de telle sorte qu'il y ait un isolement sûr entre le côté primaire et le côté secondaire de la machine. Eviter que les fils puissent entrer en contact avec des pièces en mouvement ou des pièces se réchauffant pendant le fonctionnement. Remonter tous les colliers comme sur la machine d'origine de manière à éviter que, si par hasard un conducteur se casse ou se débranche, les côtés primaire et secondaire puissent être raccordés entre eux.

En outre, remonter les vis avec les rondelles dentelées comme sur la machine d'origine.

# MANUAL DE INSTRUCCIONES PARA EQUIPO DE CORTE EN PLASMA

## IMPORTANTE

ANTES DE LA INSTALACIÓN, DEL USO O DE CUALQUIER OPERACIÓN DE MANTENIMIENTO QUE SE VAYA A REALIZAR EN LA MÁQUINA, HAY QUE LEER EL CONTENIDO DE ESTE MANUAL ASÍ COMO DEL MANUAL "NORMAS DE SEGURIDAD PARA EL USO DE LOS APARATOS" DEDICANDO UNA ATENCIÓN ESPECIAL A LAS NORMAS DE SEGURIDAD. CONTACTEN CON SU DISTRIBUIDOR EN CASO DE QUE NO HAYAN ENTENDIDO PERFECTAMENTE ESTAS INSTRUCCIONES.

Esta máquina debe utilizarse exclusivamente para operaciones de corte.

Además es imprescindible tener bien en cuenta el manual con relación a las normas de seguridad. Los símbolos que aparecen al lado de los párrafos a los cuales hacen referencia ponen de manifiesto situaciones de máxima atención, consejos prácticos o simples informaciones.

Ambos manuales deben guardarse con esmero, en un sitio conocido por las distintas personas interesadas. Se tendrán que consultar cada vez en que surja alguna duda, tendrán que acompañar la máquina durante toda su vida operativa y se utilizarán a la hora de formular pedidos de repuestos.

## 1 INSTALACIÓN

### 1.1 DESCRIPCIÓN DISPOSITIVOS EN EL APARATO

- A) Led de bloqueo; se ilumina si se verifican condiciones peligrosas (ver par. 5.3).
- B) Luz testigo de red.
- C) Led termostato
- D) Led presión aire insuficiente.
- E) Pulsador para activar y desactivar la función "SELF-RESTART PILOT"
- F) Led que se ilumina cuando es activa la función "SELF-RESTART PILOT"
- G) Borne de masa
- H) Empuñadura de regulación de la corriente de corte
- I) Empalme para antorcha.
- J) Empuñadura regulación presión
- K) Manómetro
- L) Empalme aire comprimido (rosca 1/4" gas hembra)
- M) Reductor de presión de aire.
- N) Interruptor de red
- O) Cubeta recoge condensación
- P) Cable de alimentación

### 1.2 DISPOSITIVOS DE SEGURIDAD

Esta instalación está dotada de los siguientes dispositivos de seguridad:

#### Térmico:



Con el fin de evitar sobrecargas. Está evidenciado por el encendido continuo del Led **C** (véase fig. 1).

#### Neumático:



Colocado en la alimentación de la antorcha para evitar que la presión del aire sea insuficiente viene evidenciado por el encendido del led **D** (ver fig.1).

Si el Led **D** se enciende de manera intermitente significa que la presión se ha bajado menos de 3,2 ÷ 3,5 bar.

#### Eléctrico:



1. Para señalar la presencia de tensión peligrosa en el interior del equipo. Esta función está evidenciada por el encendido del led **B** (fig. 1). El encendido del led **B**, continua también después del apagado del

equipo y mientras estén presentes tensiones peligrosas en el interior.

2. Colocado en el cuerpo antorcha para evitar que existan tensiones peligrosas en la antorcha, cuando se sustituyen la tobera, el difusor, el electrodo o el porta tobera.

Para garantizar la eficiencia de estos dispositivos:

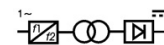
- No eliminar o cortocircuitar los dispositivos
- Utilizar solamente repuestos originales.
- Sustituir siempre eventuales partes dañadas del aparato de la antorcha con material original.
- No hacer funcionar el aparato sin las tapas. Sería peligroso para el operador y para las personas que se encontrasen en el área de trabajo e impediría al aparato un enfriamiento adecuado.

### 1.3 EXPLICACIÓN DE LOS DATOS TÉCNICOS

 P. A. C. TORCHE TYPE	U <sup>0</sup> PEAK V	45%	60%	100%
	I <sub>2</sub>	A	A	A
	U <sub>2</sub>	V	V	V
	1~ 50-60 Hz	230V	A	A
IEC 60974-1 / IEC 60974-7 / IEC 60974-10 Cl.A				
I. CL. H.	COOLING AF	MADE IN ITALY		
			IP 23	

EN 60974-1  
EN 60974-7  
EN 60974-10  
Cl. A

El aparato ha sido construido según estas normas.



Máquina para uso industrial y profesional.

Convertidor estático de frecuencia monofásica transformador-rectificador.



Característica descendente.



P. A. C.  
TORCH TYPE

Adapto para el corte al plasma.

Tipo de antorcha que debe ser utilizada con este aparato para formar un sistema seguro.

U<sub>0</sub>  
X

Tensión en vacío secundaria.

Factor de trabajo porcentual.

El factor de trabajo expresa el porcentaje de 10 minutos en el que el aparato puede trabajar a una determinada corriente I<sub>2</sub> y tensión U<sub>2</sub> sin causar recalentamientos.

I<sub>2</sub>  
U<sub>2</sub>

Corriente de corte.

Tensión convencional secundaria con corriente de corte I<sub>2</sub>. Esta tensión depende de la distancia entre la tobera y la pieza por cortar.

Si esta distancia aumenta, también la tensión de corte aumenta y el factor de trabajo X% puede disminuir.

U<sub>1</sub>  
1~ 50/60Hz  
I<sub>1</sub> Max

Tensión nominal de alimentación

Alimentación monofásica 50 o 60 Hz

Corriente máx. absorbida a la correspondiente corriente I<sub>2</sub> y tensión U<sub>2</sub>.



I <sub>1</sub> eff.	Es el máximo valor de la corriente efectiva absorbida considerando el factor de trabajo.
IP23	Grado de protección del armazón. Grado 3 como segunda cifra significa que este aparato es idóneo para trabajar en el exterior bajo la lluvia.



Idóneo para trabajar en ambientes con riesgo aumentado.

NOTAS: El aparato ha sido además proyectado para trabajar en ambientes con grado de contaminación 3. (Ver IEC 664).

## 1.4 ENSAMBLADO Y DISPOSICION

Extraer la máquina del embalaje y montar el mango utilizando la llave Allen suministrada con todo el equipo. Disponer el equipo en un local aireado posiblemente sin polvo haciendo atención de no obstruir la entrada y salida del aire de los orificios de enfriamiento.

**Esta instalación está apta solo para antorchas ELETTO C.F. tipo P35 manual y no asumimos alguna responsabilidad si será utilizada con antorchas de tipo diferente.**

## 1.5 PUESTA EN FUNCIONAMIENTO

La instalación del aparato deberá hacerla el personal cualificado. Todas las conexiones deberán ser realizadas en conformidad a las vigentes normas y en el respeto de la ley para la previsión de accidentes (ver CEI 26-23 / IEC - TS 62081).

Conectar la alimentación del aire al empalme **L**, asegurándose que la presión sea por lo menos de 3,5 bar con una portada mínima de 90 litros/min.

En el caso de que la alimentación del aire provenga de un reductor de presión de un compresor o de una instalación centralizado, el reductor deberá ser regulado a una presión de salida no superior a 8 bar (0,8 MPa). Si la alimentación del aire proviene de una bombona de aire comprimido esta deberá ser equipada con un regulador de presión.

**No conectar nunca una bombona de aire comprimido directamente al reductor del aparato. La presión podría superar la capacidad del reductor que como consecuencia podría explotar.**

Conectar el cable de alimentación **P**: el conductor amarillo verde del cable debe ser conectado a una eficiente toma de tierra de la instalación; los restantes conductores deberán ser conectados a la línea de alimentación a través de un interruptor colocado, posiblemente, cerca de la zona de corte para permitir un apagado rápido en caso de emergencia. La capacidad del interruptor magneto térmico o de los fusibles en serie con el interruptor debe ser igual a la corriente I<sub>1</sub> eff. absorbida por el aparato.

La corriente I<sub>1</sub> eff. absorbida se deduce de la lectura de los datos técnicos citados en el aparato en correspondencia de la tensión de alimentación U<sub>1</sub> a disposición.

Eventuales cables de prolongación deberán ser de sección adecuada a la corriente I<sub>1</sub> max. absorbida.

### 1.5.1 Motogeneradores

Deben tener un dispositivo de ajuste electrónico de la tensión, una potencia igual o superior a 3,5kVA y no deben distribuir una tensión superior a 260 V.

## 2 EMPLEO

Encender el equipo posicionando el interruptor **N** (fig. 2); esta operación será evidenciada por el encendido del LED **B** (fig. 1). Presionando por un instante el pulsante de la antorcha se manda la apertura del flujo del aire comprimido. Verificar que, en esta condición, la presión indicada por el manómetro **K** (fig. 2) esté 3,5 bar ( 3,5 KPax100); en caso

contrario ajustarla trabajando sobre la manopla del reductor **J** (fig. 2), luego bloquear dicha manopla presionando hacia abajo. Conectar el borne de masa a la pieza que se debe cortar. Seleccionar, a través el botón **H** (fig. 1), la corriente de corte. Utilizar la tobera de Ø 0,8 mm.

**Nota: La calidad de corte es significativamente superior si se mantiene la tobera a contacto de la pieza.**

Asegurarse de que el borne de masa y la pieza estén en buen contacto eléctrico, particularmente con chapas pintadas, oxidadas o con revestimientos aislantes.

No conectar el borne de masa a la pieza de material que debe ser eliminado.

Presionar el pulsador de la antorcha para encender el arco piloto. Si pasados 2 segundos no se iniciase el corte, el arco piloto se apagaría y por tanto para volver a encenderlo habría que pulsar de nuevo el pulsador.

Mantener la antorcha vertical durante el corte.

Completado el corte y después de haber soltado el pulsador, el aire continuará a salir de la antorcha durante aproximadamente 100 segundos para permitir que la antorcha se enfríe.

**No conviene apagar el aparato antes de que acabe este tiempo.**


En el caso de que se deban realizar agujeros o se deba iniciar el corte desde el centro de la pieza, se deberá disponer la antorcha en posición inclinada y lentamente enderezarla de forma que el metal fundido no venga salpicado sobre la tobera (ver fig. 3). Esta operación deberá ser realizada cuando se agujerean piezas de espesor superior a los 3 mm.

En el caso de que se deban efectuar cortes circulares se aconseja de utilizar el específico compás proporcionado a petición. Es importante recordar que la utilización del compás podría hacer necesario el empleo de la técnica de partida indicada más arriba (fig. 3).

No tener inútilmente encendido el arco piloto en el aire para no aumentar el consumo del electrodo, del difusor y de la tobera.

A trabajo acabado, apagar la máquina.

Para cortar chapas agujereadas o enrejados activar la

función  mediante el pulsador **E** (led **F** encendido).

Al final del corte, manteniendo presionado el pulsador, el arco piloto se volverá a encender automáticamente.

Utilizar esta función solo si fuera necesario para evitarse un inútil desgaste del electrodo y de la tobera.

Para cortar chapas sobrepuestas, ajustar la corriente, por medio del pomo **H** al mínimo y ajustar la presión indicada en el manómetro **K** a 2 bar (2KPax 100).

## 3 INCONVENIENTES DE CORTE

### 3.1 INSUFICIENTE PENETRACIÓN

Las causas de este inconveniente pueden ser:

- velocidad elevada. Asegurarse siempre de que el arco penetre completamente en la pieza por cortar y que no tenga nunca una inclinación en el sentido de avance, superior a lo 10 - 15°. Se evitarán consumos incorrectos de la tobera y quemaduras en el portatorbera.
- Espesor excesivo de la pieza (ver diagramas velocidad de corte).
- Borne de masa no en buen contacto eléctrico con la pieza.
- Tobera y electrodo consumados
- Corriente de corte demasiado baja

NOTA: Cuando el arco no penetra las escorias de metal fundido obstruyen la tobera.

### 3.2 EL ARCO DE CORTE SE APAGA

Las causas de este inconveniente pueden ser:

- tobera, electrodo o difusor consumados
- presión aire demasiado alta.

- tensión de alimentación demasiado baja.

### 3.3 CORTE INCLINADO

Cuando el corte se presenta inclinado (ver fig. 4) apagar la máquina, aflojar el porta tobera y girar la tobera aproximadamente un cuarto de vuelta, luego bloquear e intentar nuevamente el corte. Repetir la operación hasta que el corte sea recto (ver fig. 5).

### 3.4 EXCESIVO DESGASTE DE LAS PIEZAS DE CONSUMO

Las causas de este problema pueden ser:

- a) presión aire demasiado baja respecto a la aconsejada.
- b) excesivas quemaduras en la parte terminal del porta tobera.

### 4 CONSEJOS PRÁCTICOS

- Si el aire de la instalación contiene humedad y aceite en cantidad notable, conviene utilizar un filtro secador para evitar una excesiva oxidación y desgaste de las partes de consumo, el daño a la antorcha y que se reduzcan la velocidad y la calidad del corte.
- Las impurezas presentes en el aire favorecen la oxidación del electrodo y de la tobera y pueden volver dificultoso el encendido del arco piloto. Si se verificase esta condición, limpiar la parte terminal del electrodo y el interior de la tobera con papel abrasivo fino.
- Asegurarse de que el electrodo y la tobera nuevos que están para ser montados, estén bien limpios y desengrasados.
- **Para evitar dañar la antorcha utilizar siempre repuestos originales.**

### 5 MANTENIMIENTO

Quitar siempre la alimentación eléctrica al aparato antes de cualquier intervención que deberá ser efectuada por personal cualificado.

#### 5.1 MANTENIMIENTO GENERADOR

En caso de mantenimiento en el interior del aparato, asegurarse de que el interruptor **N** esté en posición "O" y que el cable de alimentación esté desconectado de la red.

Verificar además que no exista tensión en los extremos de los condensadores del grupo IGBT.

Aunque el aparato está dotado de un dispositivo automático para el desagüe de la condensación, que entra en funcionamiento cada vez que se cierra la alimentación del aire, es una buena norma, periódicamente, controlar que en la cubeta **O** (fig. 2) del reductor no existan restos de condensación.

Periódicamente, además, es necesario limpiar el interior del aparato eliminando el polvo metálico que se acumula usando para ello aire comprimido.

#### 5.2 MANTENIMIENTO ANTORCHA (ver lista piezas)

##### Substitución de las partes de consumo.

Los particulares sometidos a usura son el electrodo **17**, el difusor **18** y la tobera **19**. La substitución de una de estas partes es posible solo luego de haber desenroscado el porta tobera **20**. El electrodo **17** debe ser substituido cuando presenta un cráter en el centro con una profundidad de aproximadamente 1,5 mm (ver fig. 6). La tobera **19** debe ser substituida cuando presenta la perforación central arruinada o muy alargada respecto al particular de la nueva (ver fig. 7). Cuando el electrodo está consumado la tobera se usura rápidamente. Cuando el electrodo está consumado la máquina pierde potencia de corte. Una substitución retardada del electrodo y la tobera provoca un excesivo

calentamiento de las partes, que puede perjudicar la duración del difusor **18**. Asegurarse que luego de la substitución el porta tobera **20** esté bien ajustado.

**ATENCIÓN! El porta tobera 20 debe ser ajustado sobre la cabeza solo con electrodo 17, el difusor 18 y la tobera 19 montados.**

#### 5.3 Diagnóstico

El led **A** se enciende cuando se producen las siguientes condiciones:

LED A	CONDICIÓN	SOLUCIÓN
Encendido fijo	El encendido del aparato	Esperar 5 seg.
Encendido fijo	Pulsador presionado durante el encendido del aparato	Soltar el pulsador
Encendido fijo	Tensión de pilotaje de los IGBT incorrecta	Contactar la asistencia
Encendido fijo	Tensión de alimentación demasiado baja	Controlar la tensión de alimentación
Encendido centelleante	Cortocircuito entre electrodo y tobera durante el encendido del aparato o durante el corte	Sustituir el electrodo y la tobera y eventualmente también el difusor

#### 5.4 PRECAUCIONES A SEGUIR DESPUÉS DE UNA INTERVENCIÓN DE REPARACIÓN

Después de haber efectuado una reparación, tengan cuidado al reordenar el cableo de forma que exista un aislamiento entre el lado primario y el lado secundario de la máquina. Evitar que los hilos puedan entrar en contacto con partes en movimiento o partes que se calientan durante el funcionamiento. Volver a montar todas las abrazaderas como en el aparato original de forma que se pueda evitar que si accidentalmente un conductor se rompe o se desconecta, se produzca una conexión entre el primario y el secundario.

Volver a montar además los tornillos con las arandelas festoneadas como en el aparato original.

# MANUAL DE INSTRUÇÃO PARA APARELHO DE CORTE AO PLASMA

## IMPORTANTE:

ANTES DA INSTALAÇÃO, DO USO OU DE QUALQUER TIPO DE MANUTENÇÃO NA MÁQUINA LEIA O CONTEÚDO DESTES MANUAIS E DO MANUAL "NORMAS DE SEGURANÇA PARA O USO DOS APARELHOS" PRESTANDO MUITA ATENÇÃO ÀS NORMAS DE SEGURANÇA. CONTACTE O SEU DISTRIBUIDOR SE ESTAS INSTRUÇÕES NÃO FORAM COMPREENDIDAS COMPLETAMENTE.

Este aparelho deve ser utilizado exclusivamente para as operações de corte.

É indispensável, tomar em consideração o manual referente às normas de segurança. Os símbolos, colocados próximo aos parágrafos aos quais se referem, evidenciam situações de máxima atenção, conselhos práticos ou simples informações.

Ambos os manuais devem ser conservados com cuidado, em um local ao alcance de todas as pessoas interessadas. Devem ser consultados todas as vezes que surgirem dúvidas, deverão seguir a máquina por toda a sua vida operativa e também serão empregados para efectuar o pedido das peças de reposição.

## 1 INSTALAÇÃO

### 1.1 DESCRIÇÃO DOS DISPOSITIVOS DO APARELHO

- A) Sinalizador de bloqueio; ilumina-se em condições de perigo (veja par. 5.3).
- B) Lâmpada aviso de corrente.
- C) Sinalizador termóstato
- D) Sinalizador pressão ar insuficiente
- E) Botão de pressão para activar e desactivar a função "SELF-RESTART PILOT"
- F) O sinalizador ilumina-se quando a função " SELF-RESTART PILOT " estiver activa
- G) Alicates de massa
- H) Manipulo de regulação da corrente de corte
- I) Acoplamento para tocha.
- J) Manipulo regulação pressão
- K) Manómetro
- L) Ligação ar comprimido (filete 1/4" gás fêmea)
- M) Reductor de pressão do ar
- N) Interruptor de rede
- O) Depósito de recolha da condensação
- P) Cabo de alimentação

### 1.2 DISPOSITIVOS DE SEGURANÇA

Este aparelho está munido dos seguintes dispositivos de segurança:

#### Térmica:



Para evitar sobrecargas. É evidenciado pelo acendimento contínuo do sinalizador **C** (veja fig.1).

#### Pneumática:



Colocada na alimentação da tocha para evitar que a pressão de ar seja insuficiente. É evidenciado pelo acendimento do sinalizador **D** (veja fig.1).

Se o sinalizador **D** acender de modo intermitente, significa que a pressão desceu momentaneamente para baixo de 3,2 ÷ 3,5 bars.

#### Eléctrica:



1. Indica a presença de tensões perigosas no interior do aparelho. Esta função é indicada pelo acendimento do sinalizador **B** (fig.1). O acendimento do sinalizador **B** continua mesmo depois de ter desligado o aparelho até que haja tensões perigosas no interior.

2. Colocada no corpo da tocha, para evitar tensões perigosas na tocha quando forem substituídos o bico, o difusor, o eléctrodo ou o bocal.

Para garantir a eficiência destes dispositivos de segurança:

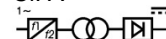
- Não eliminar ou provocar curto-circuito nos dispositivos de segurança
- Utilizar somente peças sobressalentes originais.
- Substituir eventuais partes danificadas do aparelho ou da tocha sempre com material original.
- Não ligar o aparelho sem as coberturas. Isto seria perigoso para o operador e para as pessoas que se encontrarem na zona de trabalho e impediria o resfriamento adequado do aparelho.

## 1.3 ESPECIFICAÇÕES SOBRE OS DADOS TÉCNICOS

		A / V - A / V		
 P. A. C. TORCHE TYPE	U <sub>0</sub> PEAK V	45%	60%	100%
	X	A	A	A
	I <sub>2</sub>	A	A	A
	U <sub>2</sub>	V	V	V
 1~ 50-60 Hz	U <sub>1</sub>	I <sub>1</sub> max.	I <sub>1</sub> eff.	
	230V	A	A	
IEC 60974-1 / IEC 60974-7 / IEC 60974-10 Cl.A				
I. CL. H.	COOLING AF	MADE IN ITALY		
 S	 CE	 IP 23		

EN 60974-1  
EN 60974-7  
EN 60974-10

Cl. A



O aparelho foi constituído de acordo com as seguintes normas.

Máquina para uso industrial e profissional.

Convertor de frequência monofásica transformador - rectificador.



TORCH TYPE

Característica descendente.

Apropriado para o corte ao plasma.

Tipo de tocha que deve ser utilizada com este aparelho para formar um sistema seguro.

U<sub>0</sub>

Tensão a vazio secundária.

X

Factor de serviço percentual. O factor de serviço exprime a percentagem de 10 minutos em que o aparelho pode trabalhar em uma determinada corrente I<sub>2</sub> e tensão U<sub>2</sub> sem causar sobreaquecimentos.

I<sub>2</sub>

Corrente de corte.

U<sub>2</sub>

Tensão convencional secundária com corrente de corte I<sub>2</sub>. Esta tensão depende da distância entre o bico e a peça a cortar. Se esta distância aumenta a tensão de corte também aumenta e o factor de serviço X% pode diminuir.

U<sub>1</sub>

Tensão nominal de alimentação.

1~ 50/60Hz

Alimentação monofásica 50 ou 60 Hz

I<sub>1</sub> Max

Corrente max. absorvida na correspondente corrente I<sub>2</sub> e tensão U<sub>2</sub>.

I<sub>1</sub> eff

É o máximo valor da corrente efectiva absorvida considerando o factor de serviço.

IP23 Grau de protecção da carcaça.  
Grau 3 como segundo número significa que este aparelho é idóneo para trabalhar no exterior debaixo de chuva.



Idóneo a trabalhar em ambientes com risco acrescentado.

OBS.: O aparelho foi projectado para trabalhar em ambientes com grau de poluição 3. (Veja IEC 664).

## 1.4 MONTAGEM E DISPOSIÇÃO

Tirar a máquina da embalagem e montar a manivela utilizando uma chave allen. Dispor o aparelho num local adequadamente arejado possivelmente não polvorento, pondo atenção para não obstruir a entrada e a saída do ar de arrefecimento.

**Esta instalação é idónea só para tocha manual ELETTO CF tipo P35, declina-se toda a responsabilidade se usa uma tocha de diverso tipo.**

## 1.5 FUNCIONAMENTO

A instalação do aparelho deve ser feita por pessoal qualificado. Todas as ligações devem ser feitas conforme as normas vigentes e no pleno respeito das leis sobre acidentes no trabalho (veja CEI 26-23 / IEC - TS 62081).

Ligar a alimentação de ar no acoplamento **L**, certificando-se que a pressão seja pelo menos de 3,5 bar com um caudal mínimo de 90 litros/min.

Caso a alimentação de ar derive de um redutor de pressão, de um compressor ou de um sistema centralizado, o redutor deverá ser regulado numa pressão de saída não superior a 8 bars (0,8 MPa).

Se a alimentação do ar derivar de uma garrafa de ar comprimido, esta deverá estar munida de um regulador de pressão. **Nunca ligar a garrafa de ar comprimido directamente no redutor do aparelho!**

**A pressão poderia superar a capacidade do redutor que, portanto, poderia explodir!**

Ligar o cabo de alimentação **P**: o condutor amarelo / verde do cabo deve estar ligado a uma boa ligação à terra do sistema; os remanescentes condutores devem ser ligados na linha de alimentação, através de um interruptor colocado, possivelmente, nas proximidades da zona de corte, para permitir desligar rápido em caso de emergência.

A capacidade do interruptor magneto térmico e dos fusíveis em série no interruptor deve ser igual à corrente  $I_1$  eff. absorvida pelo aparelho.

A corrente  $I_1$  eff. absorvida é deduzida através da leitura dos dados técnicos indicados no aparelho, em correspondência da tensão de alimentação  $U_1$  à disposição.

Eventuais extensões devem ser de secção adequada à corrente  $I_1$  max. absorvida.

### 1.5.1 Motogeradores

Devem ter um dispositivo de regulação electrónica da tensão, uma potência igual ou superior a 3,5kVA e não devem distribuir uma tensão superior a 260 V.

## 2 UTILIZAÇÃO

Aceder ao aparelho mediante o interruptor **N** (fig.2). Esta operação será evidenciada pelo acendimento da lâmpada **B** (fig.1). Carregando por um instante no botão da tocha manda-se a abertura do fluxo de ar comprimido. Verificar que, nesta condição, a pressão indicada no manómetro **K** (fig. 2) deve ser 3,5 bar (3,5 KPax100); em caso contrario ajusta-la agindo sobre o punho do redutor **J** (fig.2), depois, bloquear o dito punho carregando na parte de baixo. Ligar o grampo de massa a peça a cortar. Escolher, mediante o punho **H** (fig.1) a corrente de corte. Utilizar o injector  $\varnothing$  0,8 mm.

## N.B. A qualidade do corte é notavelmente superior se se tem um injector em contacto da peça.

Certificar-se que o alicate de massa e a peça tenham bom contacto eléctrico, especialmente com chapas revestidas, oxidadas ou com revestimentos isolantes.

Não ligar o alicate de massa à parte de material que deverá ser retirado.

Carregar no botão da tocha para acender o arco piloto.

Se após 2 segundos o corte não começar a ser efectuado, o arco piloto apaga-se e, portanto, para reacendê-lo, será necessário carregar novamente no botão.

Manter a tocha na posição vertical durante o corte.

Uma vez completado o corte e após ter libertado o botão, o ar continua a sair da tocha durante cerca de 100 segundos, para permitir o arrefecimento da tocha.

**Recomenda-se não desligar o aparelho antes do final deste prazo.**

Caso seja necessário efectuar furos ou iniciar o corte do centro da peça, colocar a tocha na posição inclinada e lentamente endireitá-la, de modo que o metal fundido não seja borrifado no bico (veja fig. 3). Esta operação deve ser efectuada quando são furadas peças com espessura de mais de 3 mm.

Caso seja necessário efectuar cortes circulares, aconselha-se utilizar o compasso que pode ser fornecido sob encomenda. É importante lembrar que se o compasso for utilizado, poderá ser necessário empregar a técnica de início supracitada (fig.3).

Não deixar o arco piloto aceso inutilmente para não aumentar o consumo do eléctrodo, do difusor e do bico.

**Uma vez terminado o trabalho, desligar a máquina.**

Para cortar chapas furadas ou reticuladas activar a função



através do botão de pressão **E** (sinalizador **F** aceso).

No final do corte, mantendo o botão pressionado, o arco piloto acende-se novamente automaticamente.

Utilizar esta função somente se necessário para evitar um desgaste inútil do eléctrodo e do bico.

Para cortar chapas sobrepostas ajustar, agindo sobre o punho **H**, a corrente de corte o valor mínimo e a pressão, indicada no manómetro **K**, de 2 bar (2KPax100).

## 3 INCONVENIENTES DURANTE O CORTE

### 3.1 PENETRAÇÃO INSUFICIENTE

As causas deste inconveniente podem ser:

- velocidade elevada. Certificar-se que o arco perfure completamente a parte que está sendo cortada e que nunca haja inclinação, no sentido de avanço, maior que 10 -15°. Dessa forma, evitam-se consumos incorrectos do bico e queimaduras no bocal.
- Espessura excessiva da peça (veja os diagramas relativos à velocidade de corte).
- Alicate de massa que não está perfeitamente em contacto eléctrico com a peça.
- Bico e eléctrodo consumidos.
- Corrente de corte muito baixa.

OBS.: Quando o arco não afunda, as escórias de metal fundido obstruem o bico.

### 3.2 APAGA-SE O ARCO DE CORTE

As causas deste inconveniente podem ser:

- bico, eléctrodo ou difusor consumidos
- pressão de ar muito alta
- tensão de alimentação muito baixa

### 3.3 CORTE INCLINADO

Sempre que o corte se apresente inclinado (ver fig. 4) apagar a máquina desapertar o porta-injector e rodar o injector perto de um quarto de volta, depois bloquear e

tornar a provar. Repetir a operação até que o corte não esteja direito (ver fig. 5).

### 3.4 EXCESSIVO DESGASTE DAS PARTES DE CONSUMO

As causas deste problema podem ser:

- pressão de ar muito baixa em relação àquela recomendada.
- excessivas queimaduras na parte terminal do bocal.

### 4 RECOMENDAÇÕES PRÁTICAS

- Se o ar do sistema contém humidade e óleo em quantidade considerável, recomenda-se utilizar um filtro secador para evitar a excessiva oxidação e desgaste das partes de consumo, prejuízos e danos na tocha e, finalmente, para evitar que a velocidade e a qualidade do corte fiquem reduzidas.
- As impurezas presentes no ar favorecem a oxidação do eléctrodo e do bico e podem dificultar o acendimento do arco piloto. Se esta condição se verificar, limpar a parte terminal do eléctrodo e o interior do bico com papel abrasivo fino.
- Certificar-se que o eléctrodo e bico novos, que serão montados, se encontrem limpos e desengordurados.
- Para evitar que a tocha se danifique, utilizar sempre peças sobressalentes originais.**

### 5 MANUTENÇÃO

Retirar a alimentação sempre que qualquer operação tiver de ser feita no aparelho por pessoal qualificado.

#### 5.1 MANUTENÇÃO GERADOR

Em caso de manutenção na parte interna do aparelho, certificar-se que o interruptor **N** se encontre na posição "O" e que o cabo de alimentação esteja desligado da rede. Verificar também que não haja tensão na parte superior dos condensadores da unidade IGBT.

Mesmo se o aparelho está munido de um dispositivo automático para o descarregamento da condensação, que entra em função toda vez que se fecha a alimentação de ar, recomenda-se controlar periodicamente se no reservatório **O** (fig. 2) do redutor não há resíduos de condensação.

Além disso, é necessário limpar periodicamente o interior do aparelho, retirando o pó metálico acumulado, utilizando ar comprimido.

#### 5.2 MANUTENÇÃO DA TOCHA (veja lista peças)

##### A substituição de uma das partes de consumo.

Os particulares sujeitos a desgaste são os eléctrodo **17**, o difusor **18** e o injectador **19**. A substituição de uma de estas partes é possível só depois de ter desparafusado o porta-injector **20**. O eléctrodo **17** deve ser substituído quando apresenta uma cratera no centro profunda de perto de 1,5 mm (ver fig. 6). O injectador **19** será substituído quando apresenta o furo central estragado ou muito alargado com respeito ao do particular novo (fig. 7). Quando o eléctrodo está consumido, o injectador gasta-se muito facilmente. Quando o eléctrodo está gasto, a máquina perde potência de corte.

Uma tardia restituição do eléctrodo e do injectador provoca um excessivo aquecimento das partes, prejudicando a duração do difusor **18**. Certificar-se que depois da substituição, o porta-injector **20** esteja suficientemente apertado.

**ATENÇÃO! O porta-injector 20 deve ser aparafusado na cabecinha só com o eléctrodo 17 o difusor 18 e o injectador 19 montadas.**

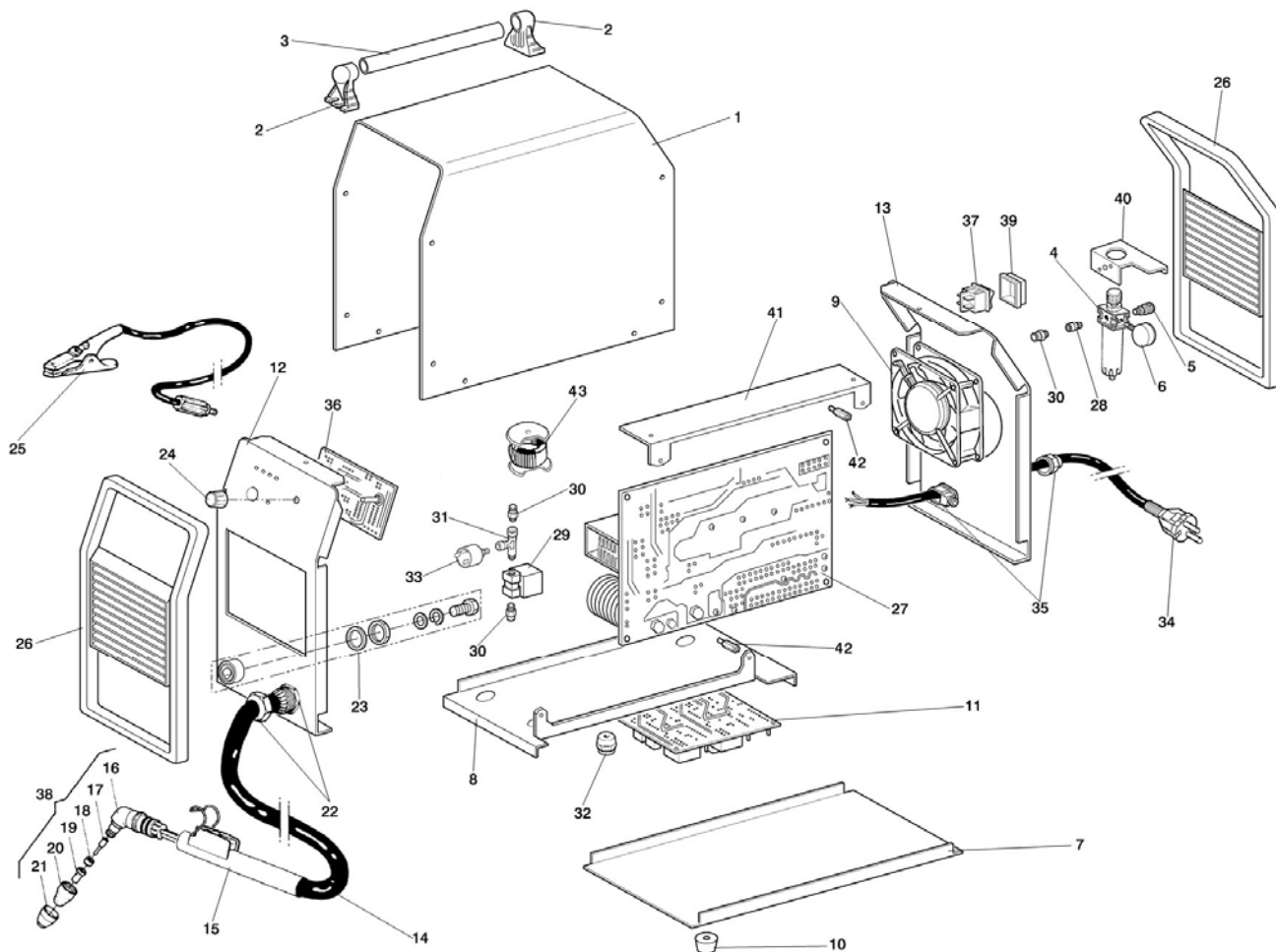
### 5.3 DIAGNÓSTICO

A luz de aviso **A** acende-se quando as seguintes condições se verificam:

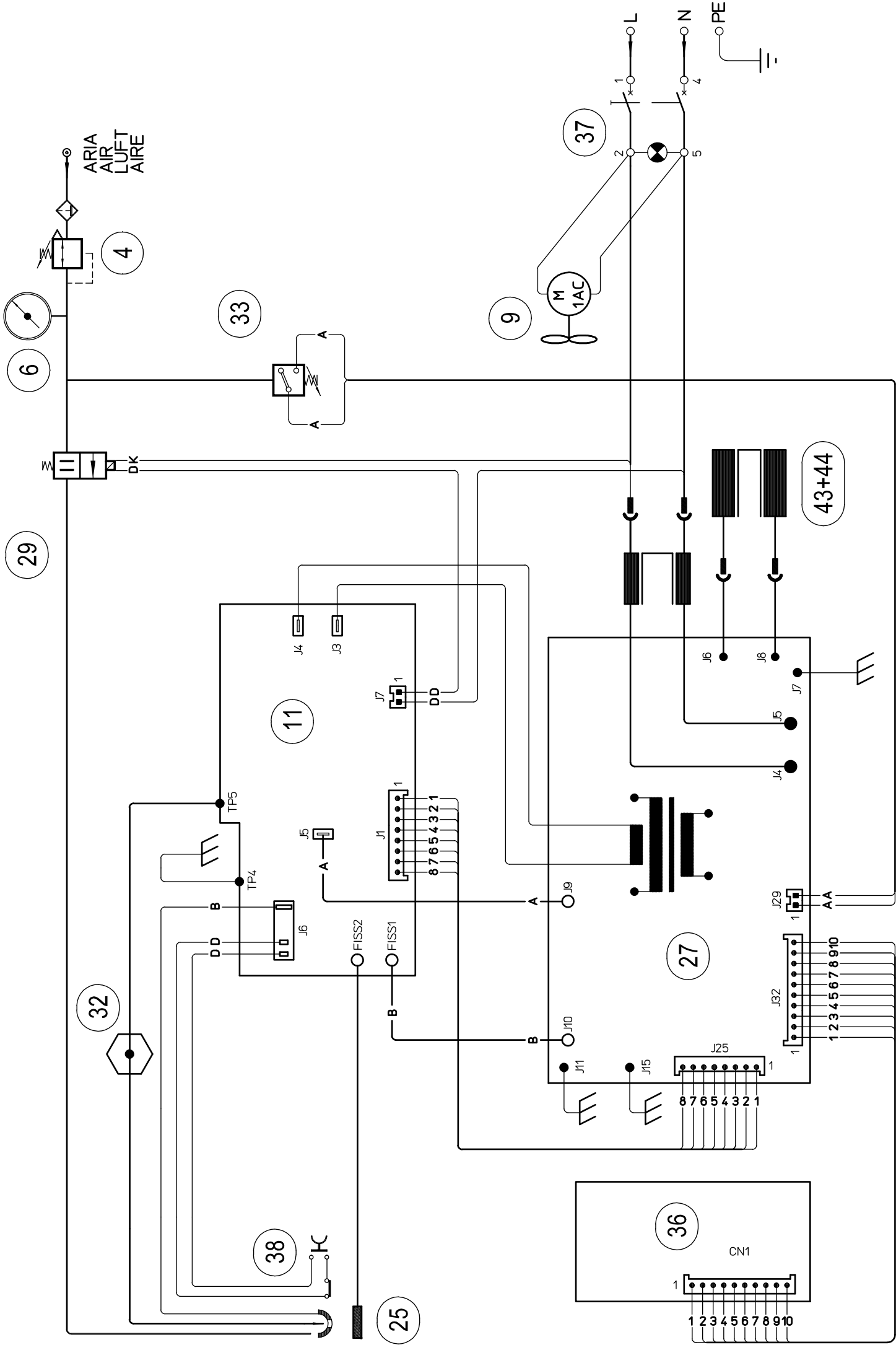
LUZ DE AVISO A	CONDIÇÃO	SOLUÇÃO
Aceso fixo	No arranque do aparelho	Aguardar 5 seg.
Aceso fixo	Botão carregado durante o arranque de aparelho	Libertar o botão
Aceso fixo	Tensão de pilotagem dos IGBT incorrecta.	Contactar a assistência
Aceso fixo	Tensão de alimentação muito baixa	Controlar a tensão de alimentação
Aceso lampejante	Curto-circuito entre o eléctrodo e o bico durante o arranque do aparelho ou então durante o corte	Substituir o eléctrodo e o bico e eventualmente o difusor também

### 5.4 PRECAUÇÕES A SEGUIR APÓS UMA OPERAÇÃO DE REPARAÇÃO.

Após ter efectuado uma reparação, lembrar de colocar os cabos novamente em ordem, de modo que haja um isolamento seguro entre o lado primário e o lado secundário da máquina. Evitar que os fios possam entrar em contacto com partes em movimento ou partes que se aquecem durante o funcionamento. Remontar todas as faixas, como se encontravam originalmente, de modo a evitar que aconteça uma ligação entre o primário e o secundário, no caso em que, acidentalmente, um condutor se romper ou se desligar. Remontar também os parafusos com arruelas dentadas, como se encontravam originalmente.



POS.	DESCRIZIONE	DESCRIPTION	STÜCKLISTE	DESCRIPTION	DENOMINACION	DESCRIÇÃO
1	FASCIONE	HOUSING	GEHÄUSE	CARROSSERIE	CARCASA	FECHO
2	SUPPORTO MANICO	HANDLE HOLDER	GRIFF HALTER	SUPPORT MANCHE	SOPORTE MANIJA	SUPORTE PEGA
3	MANICO	HANDLE	GRIFF	MANCHE	MANGO	PEGA
4	RIDUTTORE	REDUCER	DRUCKMINDERER	REDUCTEUR	REDUCTOR	REDUTOR
5	RACCORDO	CONNECTOR	PASSSTÜCK	RACCORD	EMPALME	LIGAÇÃO
6	MANOMETRO	GAUGE	MANOMETER	MANOMETRE	MANOMETRO	MANOMETRO
7	FONDO	BOTTOM	BODENBLECH	FOND	FONDO	BASE
8	PIANO INTERMEDIO	INTERMEDIATE PLANE	MITTENBLECH	PLAN INTERMEDIAIRE	PLANO INTERMEDIO	PLACA INTERMÉDIA
9	VENTILATORE	FAN	VENTILATOR	VENTILATEUR	VENTILADOR	VENTAROLA
10	PIEDINO	SUPPORT	HALTERUNG	SUPPORT	SOPORTE	SUPORTE
11	CIRCUITO ALTA FREQUENZA	HIGH FREQUENCY CIRCUIT	HOCH FREQUENZ STROMKREIS	CIRCUIT HAUTE FREQUENCE	CIRCUITO ALTA FREQUENCIA	CIRCUITO ALTA FREQUÊNCIA
12	PANNELLO ANTERIORE	FRONT PANEL	VORDERWAND	PANNEAU AVANT	PANEL ANTERIOR	PAINEL ANTERIOR
13	PANNELLO POSTERIORE	BACK PANEL	RÜCKWAND	PANNEAU ARRIERE	PANEL POSTERIOR	PAINEL POSTERIOR
14	CAVO TORCIA	TORCH CABLE	BRENNERKABEL	CABLE TORCHE	CABLE ANTORCHA	CABO TOCHA
15	IMPUGNATURA	HANDGRIP	GRIFF	POIGNEE	EMPUÑADURA	EMPUÑADURA
16	TESTINA	HEAD	SCHNEIDKOPF	TÊTE	CABEZA	CABECINHA
17	ELETTRODO	ELECTRODE	ELEKTRODE	ELECTRODE	ELECTRODO	ELÉCTRODO
18	DIFFUSORE ISOLANTE	INSULATING DIFFUSOR	ISOLIERENDER DIFFUSOR	DIFFUSEUR ISOLANT	DIFUSOR AISLANTE	DIFUSOR ISOLANTE
19	UGELLO	NOZZLE	DÜSE	BUSE	INJECTOR	INJECTOR
20	PORTAUGELLO	NOZZLE HOLDER	DÜSENHALTER	PORTE-BUSE	PORTA-INJECTOR	PORTA INJECTOR
21	PROTEZIONE PORTA UGELLO	NOZZLE HOLDER PROTECTION	SCHUTZ FÜR DÜSENHALTER	PROTECTION POUR PORTE-BUSE	PROTECCIÓN PORTA-INJECTOR	PROTECCIÓN PORTA INJECTOR
22	PRESSACAVO	STRAIN RELIEF	ZUGENTLASTUNG	SERRE-CABLE	PRENSA-CABLE	FIXADOR DO CABO
23	INNESTO TEXAS	TEXAS CONNECTION	KUPPLUNG TEXAS	CONNEXION TEXAS	CONEXIÓN TEXAS	NEXOS TEXAS
24	MANOPOLA	KNOB	DREHKNOPF	BOUTON	MANOPLA	BOTÃO
25	CAVO MASSA	EARTH CABLE	MASSEKABEL	CABLE DE TERRE	CABLE MASA	CABO MASSA
26	CORNICE	FRAME	RAHMEN	CADRE	MARCO	ESTRUTURA
27	CIRCUITO DI POTENZA	POWER CIRCUIT	LEISTUNGSKREIS	CIRCUIT DE PUISSANCE	CIRCUITO DE POTENCIA	CIRCUITO DE POTÊNCIA
28	RACCORDO	JOINT	PASSSTÜCK	RACCORD	EMPALME	LIGAÇÃO
29	ELETTROVALVOLA	SOLENOID VALVE	MAGNETVENTIL	SOUPAPE ELECTRIQUE	ELECTRO - VÁLVULA	ELECTRO - VÁLVULA
30	RACCORDO	JOINT	PASSSTÜCK	RACCORD	EMPALME	LIGAÇÃO
31	RACCORDO A "T"	T JOINT	T-PASSSTÜCK	RACCORD EN T	EMPALME AT	LIGAÇÃO EM T
32	ISOLATORE	INSULATOR	ISOLATOR	ISOLANT	AISLADOR	ISOLADOR
33	PRESSOSTATO	PRESSURE SWITCH	DRUCKWÄCHTER	PRESSOSTAT	PRESSOSTATO	PRESSOSTATO
34	CAVO RETE	MAINS INPUT CABLE	NETZANSCHLUSSLEITUNG	CABLE-RESEAU	CABLE RED	CABO DO ALIMENTAÇÃO
35	PRESSACAVO	STRAIN RELIEF	ZUGENTLASTUNG	SERRE-CABLE	PRENSA-CABLE	FIXADOR DO CABO
36	CIRCUITO PANNELLO	PANEL CIRCUIT	WANDPLATINE	CIRCUIT PANNEAU	CIRCUITO PANEL	CIRCUITO PANEL
37	INTERRUPTORE	SWITCH	SCHALTER	INTERRUPTEUR	INTERRUPTOR	INTERRUPTOR
38	TORCIA COMPLETA	COMPLETE TORCH	BRENNER	TORCHE COMPLETE	ANTORCHA COMPLETA	TOCHA COMPLETA
39	PROTEZIONE INTERRUPTORE	SWITCH COVER	SCHALTERSCHUTZ	PROTECTION DU INTERRUPTEUR	PROTECCIÓN INTERRUPTOR	PROTECCIÓN INTERRUPTOR
40	SUPPORTO REGOL. PRESSIONE	SUPPORT FOR PRESSURE REGULATOR	HALTERUNG FÜR DRUCKREGLER	SUPPORT REGULATEUR DE PRESSION	SOPORTE REGULADOR PRESIÓN	SUPORTE REGULADOR PRESSÃO
41	SUPPORTO	SUPPORT	HALTERUNG	SUPPORT	SOPORTE	SUPORTE
42	DISTANZIALE	SPACER	DISTANZSTÜCK	ENTRETOISE	DISTANCIADOR	ESPAÇADOR
43	INDUTTANZA	INDUCTANCE	INDUKTIVITÄT	INDUCTANCE	INDUCTANCIA	INDUTÂNCIA



	Codifica colori cablaggio elettrico	Wiring diagram colour code	Farben-Codierung elektrische Schaltplan	Codification couleurs schéma électrique	Codificación colores cableado eléctrico	Codificação cores conjunto eléctrico de cabos
<b>A</b>	Nero	Black	Schwarz	Noir	Negro	Negro
<b>B</b>	Rosso	Red	Rot	Rouge	Rojo	Vermelho
<b>C</b>	Grigio	Grey	Grau	Gris	Gris	Cinzeno
<b>D</b>	Bianco	White	Weiss	Blanc	Blanco	Branco
<b>E</b>	Verde	Green	Gruen	Vert	Verde	Verde
<b>F</b>	Viola	Purple	Violett	Violet	Violeta	Violeta
<b>G</b>	Giallo	Yellow	Gelb	Jaune	Amarillo	Amarelo
<b>H</b>	Blu	Blue	Blau	Bleu	Azul	Azul
<b>K</b>	Marrone	Brown	Braun	Marron	Marron	Castanho
<b>J</b>	Arancione	Orange	Orange	Orange	Nardnja	Alaranjado
<b>I</b>	Rosa	Pink	Rosa	Rose	Rosa	Rosa
<b>L</b>	Rosa-nero	Pink-black	Rosa-schwarz	Rose-noir	Rosa-negro	Rosa-negro
<b>M</b>	Grigio-viola	Grey-purple	Grau-violett	Gris-violet	Gris-violeta	Cinzeno-violeta
<b>N</b>	Bianco-viola	White-purple	Weiss-violett	Blanc-violet	Blanco-violeta	Branco-violeta
<b>O</b>	Bianco-nero	White-black	Weiss-schwarz	Blanc-noir	Blanco-negro	Branco-negro
<b>P</b>	Grigio-blu	Grey-blue	Grau-blau	Gris-bleu	Gris-azul	Cinzeno-azul
<b>Q</b>	Bianco-rosso	White-red	Weiss-rot	Blanc-rouge	Blanco-rojo	Branco-vermelho
<b>R</b>	Grigio-rosso	Grey-red	Grau-rot	Gris-rouge	Gris-rojo	Cinzeno-vermelho
<b>S</b>	Bianco-blu	White-blue	Weiss-blau	Blanc-bleu	Blanco-azul	Branco-azul
<b>T</b>	Nero-blu	Black-blue	Schwarz-blau	Noir-bleu	Negro-azul	Negro-azul
<b>U</b>	Giallo-verde	Yellow-green	Gelb-gruen	Jaune-vert	Amarillo-verde	Amarelo-verde